



Swingo 200⁺

Veegmachine



De Swingo 200⁺ is de ideale veegmachine voor de dagelijkse schoonmaak van wandelen fietspaden in de binnenstad of in industriegebieden of parkeerterreinen. De optionele opzetstukken zorgen ervoor dat veegwerkzaamheden, gootreiniging, hogedrukreiniging, onkruidbestrijding en zelfs winterdienst taken uitgevoerd kunnen worden.

Belangrijkste kenmerken

- Een **2-of 3- borstelsysteem** met getrokken zuigmond.
- **Actief watercirculatiesysteem:** spaart hulpbronnen door middel van afvalwaterterugwinning
- **Koanda-luchtcirculatiesysteem:** werkt vrijwel zonder uitstoot van fijnstof
- Hydrostatische aandrijving met **elektrische parkeerrem** en **hellingstart-assistentie**
- De meer dan **7.700 machines** die wereldwijd in **40 landen** worden ingezet, zijn het resultaat van 60 jaar ervaring

Uw voordelen

- **Hoge prestaties:** Hoge zuigkracht, zelfs bij een laag motortoerental. De kogelvormige verbinding van de getrokken zuigmond maakt beweging in alle richtingen mogelijk en zorgt voor een optimale positie ten opzichte van de bodem en een constante zuigkracht.
- **Onovertroffen comfort:** Een ruime cabine, uitstekend zicht, ergonomische bedieningselementen, een verstelbare stuurkolom en een verende bestuurdersstoel met individuele instelmogelijkheden. AGR („Gezonde rugcampagne“) getest en aanbevolen.
- **Minimale fijnstofuitstoot:** De Swingo 200+ voldoet aan het hoogste niveau van PM10/PM2.5 certificering met elk 4 sterren. De combinatie van het Koanda-luchtcirculatiesysteem en het actieve watercirculatiesysteem kan de fijnstofuitstoot tot wel 70% verminderen.
- **Flexibiliteit:** Dankzij modulaire apparatuur en een breed scala aan optionele uitbreidingsmogelijkheden kan de veegmachine worden aangepast aan de specifieke eisen van de klant.

Product eigenschappen

Veegtechniek

De Swingo 200+ is verkrijgbaar met twee onafhankelijke veegsystemen. Een **gestoken 2-borstelsysteem** met een borsteldiameter van 850 mm of een **getrokken 3-borstelsysteem** met een borsteldiameter van 800 mm. Beide veegsystemen kunnen zowel afhankelijk als onafhankelijk van elkaar worden gebruikt met behulp van de handige bedieningselementen in het bestuurdersportier. De borstelsnelheid en de druk kunnen traploos worden geregeld. De borstels zijn van kunststof, staal of gemengde materialen. De zuigmond rust op glijlofften of zwenkwielen.

Het **2-borstelsysteem** met onafhankelijk regelbare ronde borstels garandeert een absolute mobiliteit bij elke veegbeurt. Twee stabiele bezemarmen met geïntegreerde buffers maken een veegbreedte tot 2.900 mm mogelijk. Onafhankelijke besturing is als optie verkrijgbaar: afzonderlijk regelbare borstels, op/neer, links/rechts, bodemdrukinstelling. Dit garandeert ook een schoon veegresultaat met minimale slijtage. De borstel keert altijd terug naar de oorspronkelijke stand, zelfs wanneer omstandigheden van het wegdek veranderen. Een versie voor intensieve onkruidbestrijding is ook beschikbaar met additionele hydraulische kantelfuncties voor de borstel.

Het **3-borstelsysteem** met vrij beweegbare voorste bezemarm biedt een breed scala aan mogelijkheden en een veegbreedte tot 2.600 mm. Links-rechts-uitlijning van de voorste borstel is net zo goed mogelijk als het vegen op twee niveaus of het gebruik van onkruidborstels tegen onkruidgroei. Alle functies van de voorste borstel zijn hydraulisch geregeld, inclusief de bodemdruk. De borstelunit onder de cabine zorgt voor een optimale toevoer van het veegmateriaal naar de zuigmond, er is altijd een overlap gegarandeerd. Optioneel kunnen de zijborstels ook hydraulisch worden uitgeschoven en kan de hoek ervan ook worden aangepast. Dit zorgt voor een nog betere aanpassing aan de bodemomstandigheden bij veegwerkzaamheden.



Zuig- en watersysteem

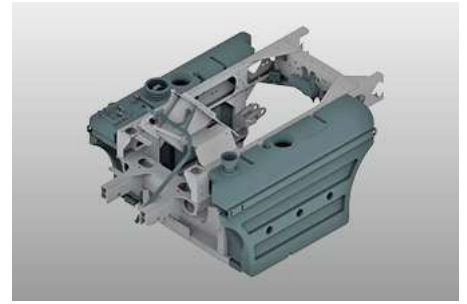
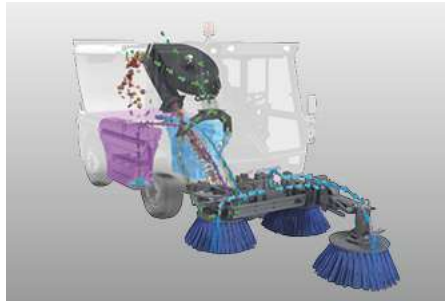
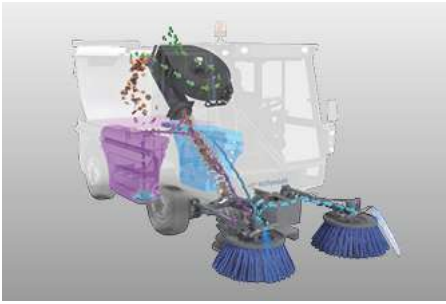
Voor het 2-borstelsysteem is er de keuze uit een basis zuigmond met hydraulisch bediende grofvuilklep of een "High Suction" zuigmond, die de voordelen van een geïntegreerde grofvuilklep combineert met een optimale luchtstroom. Deze zuigmond garandeert een maximale zuigkracht, zelfs bij lage snelheden. Dit kan tot 15% aan bedrijfskosten besparen.

Er is een voor de luchtstroom geoptimaliseerde zuigmond voor het 3-borstelsysteem, waarvoor geen aparte grofvuilklep nodig is. Grof vuil kan alleen gemakkelijk worden opgevangen door de zuigmond te kantelen.

De Swingo 200+ voldoet aan het hoogste niveau PM10 met 4 sterren en PM2.5 certificering. Het certificaat wordt beschouwd als een kwaliteitskenmerk in heel Europa en kent vier sterren toe in de PM10-test voor het hoogste niveau van luchtverontreinigingsbestrijding en de meest optimale absorptieprestaties met PM2.5.

Met het unieke **Koanda luchtcirculatiesysteem** en de combinatie met het waterrecirculatiesysteem, wordt de uitstoot van schadelijk fijnstof tot wel 70% gereduceerd. Een groot deel van de stoffige lucht die wordt aangezogen blijft in het afzuigstelsel en wordt teruggevoerd naar de zuigmond. De kleine hoeveelheid resterende lucht wordt gereinigd door een filter met fijne poriën. Bovendien imponeert het Koanda-circulatiesysteem met een lage geluidsemissie en een laag waterverbruik waardoor vegen mogelijk is bij lichte vorst.

Het **actieve waterrecirculatiesysteem** geeft grote hoeveelheden water terug aan het circuit door middel van een waterpomp. Het waterrecirculatiesysteem, met een schermoppervlak van 3,3 m² in de container, bespaart niet alleen water, maar maakt ook optimaal gebruik van de containercapaciteit. Door water te vullen in de trechter (tot 250 l), kan het werkingsbereik tot 50% worden vergroot. Het verzamelde veegmateriaal wordt zowel bevochtigd als verdicht. De elektrische waterpomp levert water aan sproeiers op de borstels. De hoeveelheid water kan gemakkelijk worden aangestuurd vanuit de cabine.



Vuilcontainer

Met een systeemvolume van 2 m³ zorgt de trechter voor een maximale veegcapaciteit en een grote actieradius. De trechter is gemaakt van corrosie- en zeewaterbestendig aluminium. Een grote storthoogte van 1.400 mm maakt het mogelijk om te ledigen in alle gangbare vuilcontainers. De zuigbuis in de trechter is optioneel verkrijgbaar in slijtvast roestvrij staal.

Ergonomie en comfort

De ruime cabine is voorzien van hoogwaardige geluids- en trillingsisolatie (72 dB(A)). De voorruit, die tot aan de vloer reikt, en het kijkvenster in de cabinevloer zorgen voor een optimaal zicht op de borstels en de zuigmond. Het **uitstekende zicht rondom** draagt bij aan een prettige werksfeer en ondersteunt daarmee een veilig gebruik in het verkeer. Het krachtige standaard airconditioningsysteem zorgt voor een aangenaam en koel werkklimaat, zelfs bij hoge buitentemperaturen.

Frisse lucht wordt aan de achterzijde van de cabine aangezogen en gefilterd. De cabineluchtfilter is ontworpen als een pollenfilter.



De veegunit wordt bediend via het deurbedieningspaneel met joysticks en drukknoppen. Met de **optie Auto-Drive**, kunnen alle veegfuncties en de rijcommando's in de veegmodus comfortabel worden bediend met de ergonomisch gevormde multifunctionele bedieningshendel. Rijden en vegen met één enkele joystick zorgt ook voor meer veiligheid en minder stress. De belangrijkste informatie is in één oogopslag zichtbaar op het kleurendisplay in de dakconsole. Met behulp van het boorddiagnosesysteem kunnen eventuele storingen snel en efficiënt worden gesignaleerd.



Een soepele besturing met een in hoogte en helling verstelbare stuurkolom, cruisecontrol, minimale pedaalkrachten, een ergonomische bestuurdersstoel met AGR-certificaat („Actie Gezonde Rugcampagne „) en bedienings- en controle-instrumenten in een optimaal bereik maken de prestatiekenmerken van een moderne, ergonomische werkplek compleet.



Rijden

De basisversie heeft een krachtige **EuroMot 5 motor met 55 kW (75 pk)**, die een hoog koppel levert. Deze motor werkt zonder extra ureum (AdBlue). Als alternatief is er een **62 kW (84 pk) Euro 6c motor** met een modern uitlaatgasbehandelingssysteem met dieseloxydatie katalysator, gesloten deeltjesfiltersysteem en ureuminjectie (AdBlue) en SCR-katalysator beschikbaar. Uniek in deze machinecategorie is de compacte integratie van de 4-cilinder Euro 6c motor met dezelfde wielbasis als in voorgaande versies. De motor en de AdBlue tank zijn perfect geïntegreerd in het chassis, zodat de wendbaarheid en manoeuvreerbaarheid van de Swingo 200+ niet in het gedrang komen.

In combinatie met de krachtige hydrostatische transmissie maakt dit het rijden en werken niet alleen comfortabel, maar ook zuinig. De hydrostaat met aandrijving op de achteras werkt traploos met automatische lastafhankelijke regeling (transportmodus) De transportsnelheid bedraagt naar keuze **tot 50 km/u**. Een elektrisch parkeerremstelsysteem met startondersteuning op hellingen is sinds de laatste ontwikkeling in de rijaandrijving geïntegreerd. In de optionele Eco-modus kan de maximale transportsnelheid worden bereikt met een lager toerental van de dieselmotor, wat direct leidt tot lagere bedrijfskosten en minder uitstoot.



Moderne voertuigtechnologie

Het thermisch verzonken frame, zuigmond en andere belangrijke stalen onderdelen alsmede een aluminium vuilcontainer bieden een hoogwaardige bescherming tegen corrosie.

Het hydropneumatisch opgehangen chassis met hydrostatische aandrijving en grote 15" wielen bieden een optimaal rijcomfort in deze machineklasse. Het hoge draagvermogen en de grote contactvlakken van de wielen zorgen voor meer veiligheid door een lage bodemdruk, ongeacht de weg- en weersomstandigheden. Optioneel kan het toelaatbare totaalgewicht worden verhoogd tot 5.000 kg. Als alternatief kan een mechanisch geveerd chassis worden gekozen. Het veringpakket, dat perfect is afgestemd op de machine, zorgt voor veilig en comfortabel rijden, net als in een auto het geval is.

Goed rijcomfort, robuustheid en onderhoudsvrijheid zijn optimaal gecombineerd. Een verlaagbaar onderstel (optioneel) vereenvoudigt het rijden in parkeergarages en lage entrees. Het chassis kan met één druk op de knop met ca. 70 mm worden verlaagd. Het systeem nivelleert zichzelf automatisch.

De **schakelbare vierwielbesturing** maakt uiterst krappe draaimanoeuvres mogelijk. De vierwielbesturing wordt bewaakt door middel van stuurhoeksensoren, die op een gebruiksvriendelijke en veilige manier een automatische centrering mogelijk maken.

Een hydraulisch dubbel circuit remsysteem met schijfremmen op de voor- en achteras is standaard ingebouwd.

Opties

- Koanda luchtcirculatiesysteem
- Achteruitkijkcamera en zuigmondcamera
- Onkruidborstel incl. extra hydraulische kantelfuncties
- Handzuigslang
- Hogedrukreiniger
- Geluidsisolatiepakket
- Schrobdek
- Kolkenzuiger
- Automatisch centraal smeersysteem
- Auto-Drive (bediening rijden en vegen via joystick)
- Verlaagbare chassis
- Hoogwaardige LED verlichting
- Aanbouwwerktuigen voor winterdienst





IntelliOPS Telematica platform

Als u de activiteiten van uw Swingo 200+ wilt volgen, plannen, in real time controleren, optimaliseren of bijvoorbeeld aan derden wilt factureren, gebruik dan de digitale oplossingen op ons IntelliOPS-platform. IntelliOPS ondersteunt u bij het efficiënt gebruik van uw individuele machine, maar ook in een netwerk met meerdere machines, ook die van andere merken. Hier vindt u meer informatie over onze digitale oplossingen en hoe u ze kunt gebruiken op een manier die modulair is en aangepast aan uw behoeften.

Galerij





Varianten

Swingo 200+ | 2-borstel systeem

Swingo 200+ | 3-borstel systeem



Het 2-borstelsysteem met onafhankelijk gestuurde ronde borstels garandeert een volledige mobiliteit voor elke veegsituatie. De twee stabiele bezemarmen met geïntegreerde buffers maken veegbreedtes mogelijk tot 2.900mm

Het 3-borstelsysteem met vrij beweegbare 3^e-borstelarm heeft een veegbreedte tot 2.600 mm. De links-rechts uitlijning van de 3^e-borstelarm is net zo goed vanzelfsprekend als het vegen op twee niveaus of het reinigen van zware onkruidgroei.

Verwant product

eSwingo 200+

Veegmachine

Flexigo 150

Veegmachine

Cleango 500

Veegmachine



Technische gegevens

	Swingo 200+ 2-borstel systeem	Swingo 200+ 3-borstel systeem
Trechter		
Vuilcontainer inhoud	2 m ³	2 m ³
Kantelhoek	102°	102°
Stortheogte hoge afvoer	1 400 mm	1 400 mm
Veegunit		
Diameter schotelborstel	850 mm	800 mm
Snelheid schotelborstel	120 1/min	100 1/min
Materiaal borstel	Staal / Kunststof / Mix	Staal / Kunststof / Mix
Veegbreedte	1 400 - 2 900 mm	1 800 - 2 200 mm
Veegbreedte met 3e borstel	-	2 600 mm
Aanzuigventilator		
Snelheid	3 300 1/min	3 300 1/min
Watersysteem		
Totaal watervolume	360/380 l	360/380 l
Schoonwater volume	190 l	190 l
Sproeiwaterinstallatie	3 bar / 11 l/min	3 bar / 11 l/min
Aandrijving hulpmotor		
Motortype	FCA R754	FCA R754
Aantal cilinders	4	4
Uitlaatemissie	Euro 6c	Euro 6c
Nabehandelingssysteem	AdBlue + SCR-Kat	AdBlue + SCR-Kat
Brandstof	Diesel	Diesel
Cilinderinhoud	2 970 cm ³	2 970 cm ³
Vermogen	62 kW (84 PS) @ 2 300 1/min	62 kW (84 PS) @ 2 300 1/min
Koppel	270 Nm	270 Nm
Aandrijving hulpmotor 2		
Motortype	FCA R754	FCA R754
Aantal cilinders	4	4
Uitlaatemissie	EuroMot V	EuroMot V
Nabehandelingssysteem	DOC + DPF	DOC + DPF
Brandstof	Diesel	Diesel
Cilinderinhoud	2 970 cm ³	2 970 cm ³
Vermogen	55 kW (75 PS) @ 2 300 1/min	55 kW (75 PS) @ 2 300 1/min
Koppel	310 Nm	310 Nm
Stuurinrichting		
Stuurhoek vooras	48°	48°
Stuurhoek achteras	24°	24°
Draaicirkel Wand tot wand (2-wielbesturing)	8 400 mm	8 300 mm
Draaicirkel Stoeprand tot stoeprand (2-wielbesturing)	6 350 mm	6 350 mm
Draaicirkel Wand tot wand (4-wielbesturing)	7 100 mm	6 800 mm
Draaicirkel Stoeprand tot stoeprand (4-wielbesturing)	4 750 mm	4 750 mm
Banden		
Standaardmaat voorbanden	225/70 R15	225/70 R15
Standaardmaat achterbanden	225/70 R15	225/70 R15
Snelheid		
Veegsnelheid continu inzet	12 km/h	12 km/h
Afmetingen		
Lengte zonder 3e borstel	-	4 090 mm
Lengte met borstel	4 580 mm	-
Lengte met 3e borstel	-	5 090 mm
Breedte zonder borstel	1 300 mm	1 300 mm
Hoogte zonder zwaailicht	1 990 mm	1 990 mm
Wielbasis	1 820 mm	1 820 mm
Spoorbreedte voor	1 073 mm	1 073 mm
Spoorbreedte achter	1 073 mm	1 073 mm

	Swingo 200+ 2-borstel systeem	Swingo 200+ 3-borstel systeem
Gewicht		
Leeggewicht van de basiseenheid ca.	2 900 kg	3 000 kg
Toegestaan totaalgewicht	4 500 / 5 000 kg	4 500 / 5 000 kg



© Aebi Schmidt Group
www.aebi-schmidt.com

Aebi Schmidt Holding AG
 CH-8050 Zurich, Zwitserland

Alle rechten voorbehouden. Technische gegevens kunnen veranderen. Afbeeldingen zijn niet bindend. Vergissingen en wijzigingen voorbehouden.

Document created on 7 JUN 2024

