



 **nido**
a brand of aebi schmidt

Stratos 4.0 - 12.0 m³

Spreder



Stratos sprederer finnes i ulike størrelser og er kompatible med de fleste bærerkjøretøyer. Kombinasjonen av ulike beholdere størrelser, transportbånd eller skruesystem, befuktning, ulike utleggssystemer, driftsalternativer, parkerings/monteringsystemer og styringssystemer gir maksimal fleksibilitet. Den enkle betjeningen og den sikre driften på Stratos sprederen garanterer et smart og effektivt vintervedlikehold.

Oppsummering av det viktigste

- **Modulær design** med et stort utvalg av alternativer og utvidelsesmuligheter
- Den mest **moderne styringsteknologien** med mulighet for avansert datautveksling
- **Miljøvennlig teknologi** og bærekraftige komponenter laget av resirkulert materiale

Dine fordeler

- Nyskapende, modulbasert design for **individuelle konfigurasjoner** som er skreddersydd for dine oppgaver og driftsforhold
- Intuitiv betjening og assistentsystemer gir **maksimal fleksibilitet i drift og ressursplanlegging**
- **Lang levetid med lave vedlikeholdskostnader** på grunn av materialer med høy kvalitet

Vi vet hvor viktig det er at maskiner og apparater forblir operative til enhver tid. **Snakk med oss** om skreddersydde servicetilbud og originale reservedeler.



Ytelsesfunksjoner

Monterings- og demonteringssystemer

Maksimal sikkerhet – Monterings- og demonteringssystemer

Hovedkomponentene til Stratos-sprederne er designet for maksimal sikkerhet og stabilitet. Tilsvarende gir deres konsekvent robuste design også maksimal sikkerhet under montering og demontering.

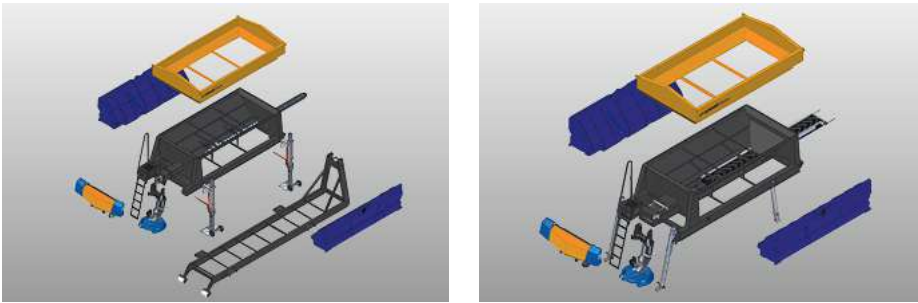
Stratos-sprederne finnes i to grunnleggende varianter:

- Ben for planmontering, krokloft og rammemontert systemer
- Spesielt for ro-ro-systemet

Begge varianter kan demonteres med en full beholder og full saltvannstanker.

Det nye Ro-Ro-systemet – Enda bedre og enklere å bruke

Den videre utviklingen av ro-ro-systemet gjorde oss i stand til å gjøre effektive ved bruk av tilhenger: 40 cm økning i klaring tillater bruk av en tilhenger eller et mobilt advarselsskilt. I tillegg gir den lille tippvinkelen og festestropper maksimal sikkerhet ved montering og demontering.



Doserings- og utmatningssystemer

Transportbånd system

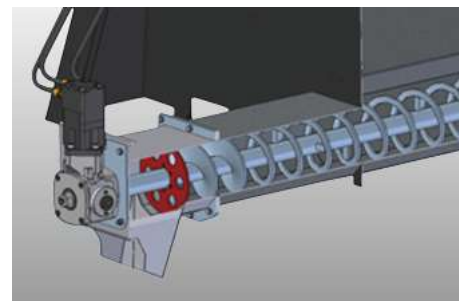
Stratos-systemene kombinerer effektivitet med sikkerhet; transportbåndsystemet gir et pålitelig system for praktiske daglige bruksområder. Det integrerte transportbåndet er fiberforsterket, og den endeløse V-profilen sikrer jevn transport av spredningsmaterialet, mens en glideplate i rustfritt stål gjør det mulig for beltet å gli med full overflatekontakt og minimal friksjon. For å beskytte transportbåndet reduseres belastningen på spredningsmaterialet med en lastfordeler.

Den nøyaktige doseringen av alle kommersielt tilgjengelige spredningsmaterialer er mulig gjort av nøyaktig justerbar beltehastighet samt en utmatningsluke. Luken er utstyrt med en integrert klumpknusingsfunksjon for å sikre feilfri drift: Klumper i spredningsmaterialet brytes opp ved konstant trykk, slik at steiner og fremmede partikler ikke blokkerer eller skader systemet. Den konstante utmatningshastigheten muliggjør høy doseringsnøyaktighet, uavhengig av spredningsmaterialets fuktighetsinnhold. De monterte kjettingene sikrer kontrollert avlevering av spredningsmaterialet i nedløpstrakten. Det optimaliserte belterengjøringsystemet hindrer at salt går inn på lastebilens lasteplan, noe som letter vedlikeholdet av kjøretøyet. De langsgående tetningene mellom beholderen og transportbåndet underletter vedlikeholdet ved at salt ikke faller ned på lasetplanet.



Skrue-systemet

Den grunnleggende komponenten i skruesystemet på Stratos er en Flex skrue med to-trinns vindinger. Det er en kaldformet spiral med en åpen struktur som muliggjør en effektiv transport av materialet med et lavt dreiemoment. En variabel skrue sikrer jevn utmating i nedløpstrakten, og har en direkte positiv effekt på tyngdepunktet i sprederen. Vår nye doseringsskive (se fig. farget i rødt) sørger for jevn dosering, som garanteres med en lukket kontrollkrets: Kontinuerlige sammenligninger av mål - faktiske verdier sikrer nøyaktig og konstant hastighet på systemet. Standard er et tak montert over skruen for å avlaste belastningen fra spredningsmaterialet, dette øker levetiden på skruen betydelig. Skruesystemet drives av en hydraulisk motor med reduksjonsgir; det høye dreiemomentet sikrer en sikker og pålitelig oppstart.

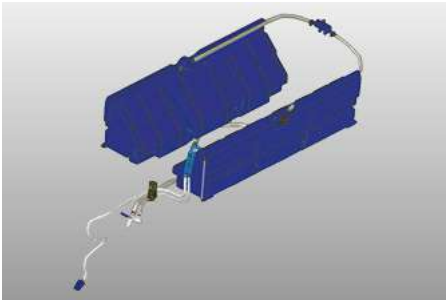


Befuktning

Stratos sitt befuktningsutstyr er nøyaktig tilpasset størrelsen på beholderen som tillater en individuelt justerbar saltblanding av FS 25 til FS 35.

De sidemonterte væsketankene med integrerte skvulpeskott er laget av slagfast og kuldebestandig PE. Uttakspunktet ligger midt i tanken, noe som tillater problemfri drift selv i utfordrende kuppert terreng. Den integrerte nivåindikatoren gjør det mulig for sjåførene alltid å holde oversikt over forbruket av saltlake. Påfyllings- og tømmekoblingen i rustfritt stål sikrer en pålitelig fylling. Den er betydelig økt på grunn av den integrerte ventil-filterkombinasjonen, store tverrsnitt på slanger og koblinger samt maksimal bruker vennlighet.

Når du slår på befuktning, reduseres automatisk tilsetning av tørrmateriale og utleggssystemet optimaliserer parametrene i henhold til oppsettet for avisningvæsken. Systemet oppnår en høy nøyaktighet takket være integrerte sensor for sammenligning av definerte verdier og aktuelle verdier i lukkede kontrollkretser i hydraulikkanlegget.



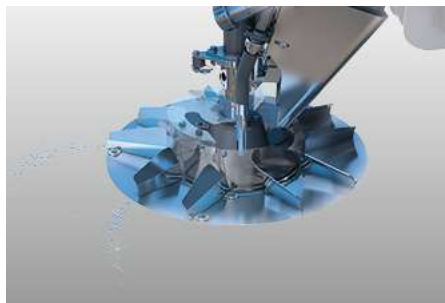
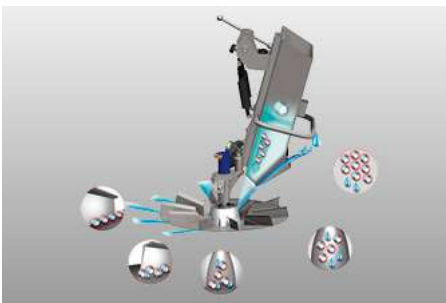
Utleggssystemer

Premium utleggssystem

For å kunne bruke spredningsmaterialet så effektivt som mulig, har vi optimalisert utleggssystemene våre for å oppnå best mulig materialflyt ved å integrere en nedløpstrakt i PE og optimalisert utløpsvinkelen til blandingsystemet vårt på tallerkenen. Dette er gjort på grunn av flyten til spredningsmaterialet, som transporteres via Premium-blandingssystemet til midten av tallerkenen og blandes optimalt der til det kastes ut. Resultatet er en homogen blanding, som kastes dynamisk ut som en konsentrert ring mot vegbanen.

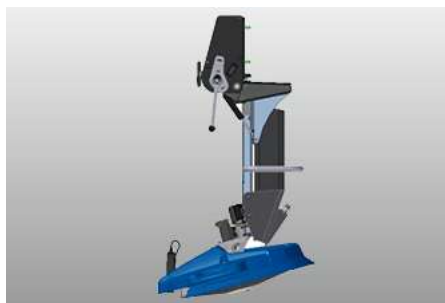
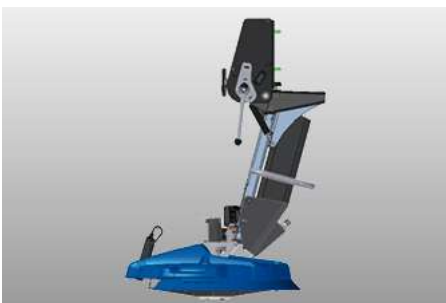
Premium^{plus} distribusjonssystem

Stratos Premium^{plus} blandingsystem er en videreutvikling av vårt Premium blandingsystem. I plussvarianten fremstilles blandingen av salt og saltlake i et blandingskammer ved hjelp av sentrifugalkraft og roterende bevegelse. Det roterende blandekammeret opereres elektronisk via kontrollpanelet og kan stilles inn til å skape enten et symmetrisk eller et asymmetrisk spredningsmønster. Den optimaliserte scoopgeometrien og dimensjonene sikrer et høyt presisjonsnivå over de valgte utleggsbreddene på 2 - 10 m, 3 - 12 m eller 4 - 14 m.



Ryggebeskyttelse på tallerkenen

Ved kontakt, beveger hele nedløpssystemet seg bakover mot sprederen, og forhindrer skade på nedløpstrakt og tallerken.



Alternativer for drift

Stratos drivsystemer er designet til maksimal effektivitet til minimale omkostninger. Finn en oversikt nedenfor:

Hydraulisk drift fra kjøretøyet – Den vanlige løsning

I denne varianten drives sprederen ganske enkelt av det eksisterende hydrauliske systemet til bærerkjøretøyet. Reguleringen av kraftbehovet i LS-hydrauliske systemer gir flere fordeler: På grunn av lavere oljebehov under spredeoperasjoner trengs mindre kraft fra kjøretøyet som har den positive konsekvensen at det gir lavere drivstoff- og oljeforbruk.

5-hjuldrift – Den konvensjonelle løsningen

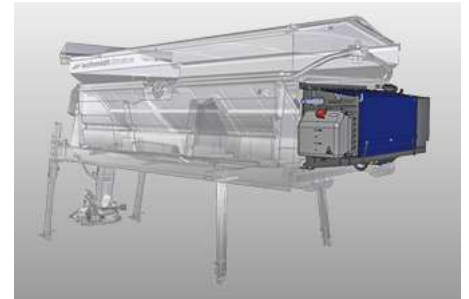
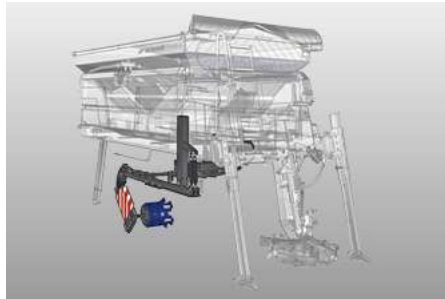
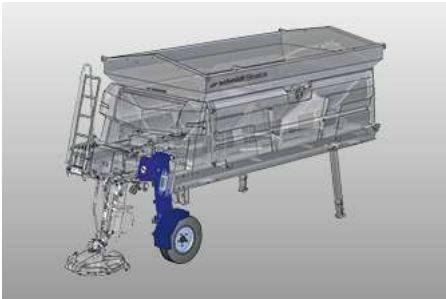
Drivkraften kommer fra et separat hjul som løper bak lastebilen. Hjulets posisjon er optimalisert for å muliggjøre enkel og problemfri tilkobling.

Innovativ, CO₂-nøytral Rotopower – Den patenterte løsningen

I dette systemet tas den nødvendige drivkraften direkte fra navet på drivhjulet på lastebilen og brukes videre til å drive sprederen. Dermed skapes en drivstoffbesparende løsning med optimal ytelse.

Motordrift – Den kjøretøyuavhengige løsningen

Dieselmotoren er integrert i spreaderens front, noe som reduserer den ekstra nødvendige planlengden. Start/stopp-funksjonen aktiveres både via kontrollpanelet i førerhuset og direkte på motoren. Ytelsen til motoren er designet for å ha minimumskrav til ytelse, noe som resulterer i et lavt drivstofforbruk.



Kontroll- og informasjonssystemer

Schmidt EvolutionLine består av tre profesjonelle betjeningskonsepter og tilbyr profesjonelle løsninger for å gjøre arbeidet enklere og mer effektivt. Den modulære strukturen gir en helt fleksibel konfigurasjon, noe som gjør det mulig å tilpasse kontrollpanelene nøyaktig til behovene.

ES-kontrollpanel – Premium-løsningen

ES-kontrollpanelet på Schmidt Evolution Line er smarttelefonen blant kontrollpanelene som oppfyller alle nåværende og fremtidige driftskrav. Den frostsikre 7-tommers berørings skjermen i farger har plass i et sprutsikkert og solid kabinett og sørger for komfortabel håndtering, pluss en lang levetid. Utleggsmengde, spredningsmønsteret og spredningsbredden justeres via ergonomiske klikk-dreieknapper, mens åtte ekstra opplyste trykknapper er for aktivering av primære og menyavhengige funksjoner. ES-kontrollpanelet er utstyrt med valgfrie tilleggskomponenter, og kan enkelt oppgraderes til å bli det høyteknologiske kontrollsentret på sprederen.

Oversikt over tilleggsmoduler:

- Stemmebekreftelse for kommandoer
- Bakkameravisning direkte på displayet
- IntelliOPS: GPRS-modem til dataoverførsel online
- GPS for posisjonsbestemmelse
- Route Assistant: GPS-styrte spredningsoperasjoner
- Termologiq: Temperaturavhengig dosering

EP-kontrollpanel – Den utvidbare løsningen

EP-kontrollpanelet er en utvidbar løsning som kan fleksibelt tilpasses til kravene. Kontrollpanelet har en ergonomisk design og er innkapslet i solid kabinett. Standardutstyret består av en frostsikker, bakgrunnsbelyst skjerm, ergonomiske klikk-dreieknapper, som er utviklet spesielt for å spredeoperasjoner, samt opplyste trykknapper som kan tilordnes individuelle oppgaver.

Oversikt over tilleggsmoduler:

- IntelliOPS: GPRS-modem til dataoverførsel online

- GPS for posisjonsbestemmelse

EC-kontrollpanel – Innstegsløsningen

Det kompakte EC-kontrollpanelet oppfyller alle grunnleggende krav og tillater enkel og grei drift av sprederen. Takket være den effektive knappetilordningen er håndteringen svært straight fremover og suppleres med ergonomiske klikk-dreieknapper montert som standard.



IntelliOps telematikkplattform

Hvis du ønsker å overvåke, planlegge, kontrollere i sanntid, optimere eller for eksempel fakturere tredjeparter for aktivitetene til din Stratos, så bruk de digitale løsningene på vår IntelliOps-plattform. IntelliOPS støtter deg i effektiv bruk av din individuelle maskin så vel som i et nettverk med flere maskiner, inkludert de av andre merker. Her kan du finne ut mer om våre digitale løsninger og hvordan du kan bruke dem på en måte som er modulær og tilpasset dine behov.

Galleri



Varianter

Stratos A50K



Stratos A50K er en tilhengerspreder med en kapasitet på 5 m³.

Stratos 50



Stratos 50 er en spreder med en kapasitet på 5 m³.

Relatert produkt

Stratos 1.7 - 3.0 m³

Spreder



Syntos

Spreder



Stratos Combi Soliq

Kombispreder





Du kan stole på mangeårig og variert erfaring. **Snakk med oss.** Vi finner den rette løsningen for dine utfordringer.

Tekniske data

	Stratos A40K	Stratos A50K	Stratos 40
Beholder			
Beholderkapasitet	4 m ³	5 m ³	4 m ³
Befukning			
Tankkapasitet sidetanker	1 850 l	1 850 l	1 850 / 2 400 l
Transport system			
Transportbåndsystem	belte	belte	belte / skrue
Utleggssystem			
Utleggssystemer	<p>5-soner blandesystem: Tallerken diameter: 490 mm Spredebredde: 2 - 10 m</p> <p>Tallerken: 5-soner blandesystem med FS 50 Tallerken diameter: 490 mm Spredebredde: 2-10/2-6m(FS50)</p> <p>5-soner blandesystem: Tallerken diameter: 660 mm Spredebredde: 3 - 12 m</p> <p>Tallerken: 5-soner blandesystem med FS 50 Tallerken diameter: 660 mm Spredebredde: 3-12/2-8m(FS50)</p> <p>Premium plus mixing chamber system: Tallerken diameter: 600 mm Spredebredde: 2 - 10 m</p> <p>Premium plus mixing chamber system: Tallerken diameter: 660 mm Spredebredde: 3 - 12 m</p> <p>Premium plus mixing chamber system: Tallerken diameter: 700 mm Spredebredde: 4 - 14 m</p>	<p>5-soner blandesystem: Tallerken diameter: 490 mm Spredebredde: 2 - 10 m</p> <p>Tallerken: 5-soner blandesystem med FS 50 Tallerken diameter: 490 mm Spredebredde: 2-10/2-6m(FS50)</p> <p>5-soner blandesystem: Tallerken diameter: 660 mm Spredebredde: 3 - 12 m</p> <p>Tallerken: 5-soner blandesystem med FS 50 Tallerken diameter: 660 mm Spredebredde: 3-12/2-8m(FS50)</p> <p>Premium plus mixing chamber system: Tallerken diameter: 600 mm Spredebredde: 2 - 10 m</p> <p>Premium plus mixing chamber system: Tallerken diameter: 660 mm Spredebredde: 3 - 12 m</p> <p>Premium plus mixing chamber system: Tallerken diameter: 700 mm Spredebredde: 4 - 14 m</p>	<p>5-soner blandesystem: Tallerken diameter: 490 mm Spredebredde: 2 - 10 m</p> <p>Tallerken: 5-soner blandesystem med FS 50 Tallerken diameter: 490 mm Spredebredde: 2-10/2-6m(FS50)</p> <p>5-soner blandesystem: Tallerken diameter: 660 mm Spredebredde: 3 - 12 m</p> <p>Tallerken: 5-soner blandesystem med FS 50 Tallerken diameter: 660 mm Spredebredde: 3-12/2-8m(FS50)</p> <p>5-soner blandesystem: Tallerken diameter: 700 mm Spredebredde: 4 - 14 m</p> <p>Premium plus mixing chamber system: Tallerken diameter: 600 mm Spredebredde: 2 - 10 m</p> <p>Premium plus mixing chamber system: Tallerken diameter: 660 mm Spredebredde: 3 - 12 m</p> <p>Premium plus mixing chamber system: Tallerken diameter: 700 mm Spredebredde: 4 - 14 m</p>
Montering/parkering system			
Parkeringssystem	-	-	RoRo / Parkeringsben / Krokloft / Container løft / Fastmontert
Driftsystem			
Type drift	Integrert drift / Kjøretøyhydraulikk	Integrert drift / Kjøretøyhydraulikk	Kjøretøyhydraulikk / Rotopower / Hjuldrift / Motordrift
Kontroll system			
Kontrollsystem	EC / EP / ES	EC / EP / ES	EC / EP / ES
Dimensjoner			
Beholder lengde	3 000 mm	3 000 mm	3 000 / 3 600 mm
Monteringslengde	3 500 mm	3 500 mm	3 500 / 4 100 / 4 700 mm
Beholder bredde	2 000 mm	2 000 mm	2 000 mm
Rammebredde	2 000 mm for parkeringssystem	2 000 mm for parkeringssystem	1 950 mm for RoRo / 2 000 mm for parkeringssystem
Beholder høyde	1 540 mm	1 710 mm	1 490 / 1 600 mm
Vekter			
Egenvekt ca.	2 415 kg	2 440 kg	1 015 kg
	Stratos 50	Stratos 60	Stratos 70
Beholder			
Beholderkapasitet	5 m ³	6 m ³	7 m ³
Befukning			
Tankkapasitet sidetanker	1 850 / 2 400 l	2 400 / 3 000 l	2 400 / 3 000 l
Transport system			
Transportbåndsystem	belte / skrue	belte / skrue	belte / skrue
Utleggssystem			

Utleggssystemer

Stratos 50	Stratos 60	Stratos 70
<p>5-soner blandesystem: Tallerken diameter: 490 mm Spredebredde: 2 - 10 m</p> <p>Tallerken: 5-soner blandesystem med FS 50 Tallerken diameter: 490 mm Spredebredde: 2-10/2-6m(FS50)</p> <p>5-soner blandesystem: Tallerken diameter: 660 mm Spredebredde: 3 - 12 m</p> <p>Tallerken: 5-soner blandesystem med FS 50 Tallerken diameter: 660 mm Spredebredde: 3-12/2-8m(FS50)</p> <p>5-soner blandesystem: Tallerken diameter: 700 mm Spredebredde: 4 - 14 m</p> <p>Premium plus mixing chamber system: Tallerken diameter: 600 mm Spredebredde: 2 - 10 m</p> <p>Premium plus mixing chamber system: Tallerken diameter: 660 mm Spredebredde: 3 - 12 m</p> <p>Premium plus mixing chamber system: Tallerken diameter: 700 mm Spredebredde: 4 - 14 m</p>	<p>5-soner blandesystem: Tallerken diameter: 490 mm Spredebredde: 2 - 10 m</p> <p>Tallerken: 5-soner blandesystem med FS 50 Tallerken diameter: 490 mm Spredebredde: 2-10/2-6m(FS50)</p> <p>5-soner blandesystem: Tallerken diameter: 660 mm Spredebredde: 3 - 12 m</p> <p>Tallerken: 5-soner blandesystem med FS 50 Tallerken diameter: 660 mm Spredebredde: 3-12/2-8m(FS50)</p> <p>5-soner blandesystem: Tallerken diameter: 700 mm Spredebredde: 4 - 14 m</p> <p>Premium plus mixing chamber system: Tallerken diameter: 600 mm Spredebredde: 2 - 10 m</p> <p>Premium plus mixing chamber system: Tallerken diameter: 660 mm Spredebredde: 3 - 12 m</p> <p>Premium plus mixing chamber system: Tallerken diameter: 700 mm Spredebredde: 4 - 14 m</p>	<p>5-soner blandesystem: Tallerken diameter: 490 mm Spredebredde: 2 - 10 m</p> <p>Tallerken: 5-soner blandesystem med FS 50 Tallerken diameter: 490 mm Spredebredde: 2-10/2-6m(FS50)</p> <p>5-soner blandesystem: Tallerken diameter: 660 mm Spredebredde: 3 - 12 m</p> <p>Tallerken: 5-soner blandesystem med FS 50 Tallerken diameter: 660 mm Spredebredde: 3-12/2-8m(FS50)</p> <p>5-soner blandesystem: Tallerken diameter: 700 mm Spredebredde: 4 - 14 m</p> <p>Premium plus mixing chamber system: Tallerken diameter: 600 mm Spredebredde: 2 - 10 m</p> <p>Premium plus mixing chamber system: Tallerken diameter: 660 mm Spredebredde: 3 - 12 m</p> <p>Premium plus mixing chamber system: Tallerken diameter: 700 mm Spredebredde: 4 - 14 m</p>

Montering/parkering system

Parkeringssystem	RoRo / Parkeringsben / Krokloft / Container løft / Fastmontert	RoRo / Parkeringsben / Krokloft / Container løft / Fastmontert	RoRo / Parkeringsben / Krokloft / Container løft / Fastmontert
------------------	--	--	--

Driftsystem

Type drift	Kjøretøyhydraulikk / Rotopower / Hjuldrift / Motordrift	Kjøretøyhydraulikk / Rotopower / Hjuldrift / Motordrift	Kjøretøyhydraulikk / Rotopower / Hjuldrift / Motordrift
------------	---	---	---

Kontroll system

Konntrollsystem	EC / EP / ES	EC / EP / ES	EC / EP / ES
-----------------	--------------	--------------	--------------

Dimensjoner

Beholder lengde	3 000 / 3 600 mm	3 600 / 4 200 mm	4 200 mm
Monteringslengde	3 500 / 4 100 / 4 700 mm	4 100 / 4 700 mm	4 700 mm
Beholder bredde	2 000 mm	2 000 mm	2 000 mm
Rammebredde	1 950 mm for RoRo / 2 000 mm for parkeringssystem	1 950 mm for RoRo / 2 000 mm for parkeringssystem	1 950 mm for RoRo / 2 000 mm for parkeringssystem
Beholder høyde	1 630 / 1 770 mm	1 650 / 1 770 mm	1 770 mm

Vekter

Egenvekt ca.	1 040 kg	1 125 kg	1 375 kg
--------------	----------	----------	----------

Stratos 80

Stratos 90

Stratos 100

Beholder

Beholderkapasitet	8 m ³	9 m ³	10 m ³
-------------------	------------------	------------------	-------------------

Befuktning

Tankekapasitet sidetanker	2 400 / 3 000 l	2 400 / 3 000 l	3 000 l
---------------------------	-----------------	-----------------	---------

Transport system

Transportbåndsystem	belte / skruer	belte / skruer	belte
---------------------	----------------	----------------	-------

Utleggssystem

	Stratos 80	Stratos 90	Stratos 100
Utleggssystemer	<p>5-soner blandesystem: Tallerken diameter: 490 mm Spredebredde: 2 - 10 m</p> <p>Tallerken: 5-soner blandesystem med FS 50 Tallerken diameter: 490 mm Spredebredde: 2-10/2-6m(FS50)</p> <p>5-soner blandesystem: Tallerken diameter: 660 mm Spredebredde: 3 - 12 m</p> <p>Tallerken: 5-soner blandesystem med FS 50 Tallerken diameter: 660 mm Spredebredde: 3-12/2-8m(FS50)</p> <p>5-soner blandesystem: Tallerken diameter: 700 mm Spredebredde: 4 - 14 m</p> <p>Premium plus mixing chamber system: Tallerken diameter: 600 mm Spredebredde: 2 - 10 m</p> <p>Premium plus mixing chamber system: Tallerken diameter: 660 mm Spredebredde: 3 - 12 m</p> <p>Premium plus mixing chamber system: Tallerken diameter: 700 mm Spredebredde: 4 - 14 m</p>	<p>5-soner blandesystem: Tallerken diameter: 490 mm Spredebredde: 2 - 10 m</p> <p>Tallerken: 5-soner blandesystem med FS 50 Tallerken diameter: 490 mm Spredebredde: 2-10/2-6m(FS50)</p> <p>5-soner blandesystem: Tallerken diameter: 660 mm Spredebredde: 3 - 12 m</p> <p>Tallerken: 5-soner blandesystem med FS 50 Tallerken diameter: 660 mm Spredebredde: 3-12/2-8m(FS50)</p> <p>5-soner blandesystem: Tallerken diameter: 700 mm Spredebredde: 4 - 14 m</p> <p>Premium plus mixing chamber system: Tallerken diameter: 600 mm Spredebredde: 2 - 10 m</p> <p>Premium plus mixing chamber system: Tallerken diameter: 660 mm Spredebredde: 3 - 12 m</p> <p>Premium plus mixing chamber system: Tallerken diameter: 700 mm Spredebredde: 4 - 14 m</p>	<p>5-soner blandesystem: Tallerken diameter: 490 mm Spredebredde: 2 - 10 m</p> <p>Tallerken: 5-soner blandesystem med FS 50 Tallerken diameter: 490 mm Spredebredde: 2-10/2-6m(FS50)</p> <p>5-soner blandesystem: Tallerken diameter: 660 mm Spredebredde: 3 - 12 m</p> <p>Tallerken: 5-soner blandesystem med FS 50 Tallerken diameter: 660 mm Spredebredde: 3-12/2-8m(FS50)</p> <p>5-soner blandesystem: Tallerken diameter: 700 mm Spredebredde: 4 - 14 m</p> <p>Premium plus mixing chamber system: Tallerken diameter: 600 mm Spredebredde: 2 - 10 m</p> <p>Premium plus mixing chamber system: Tallerken diameter: 660 mm Spredebredde: 3 - 12 m</p> <p>Premium plus mixing chamber system: Tallerken diameter: 700 mm Spredebredde: 4 - 14 m</p>

Montering/parkering system

Parkeringssystem	RoRo / Parkeringsben / Krokloft / Container løft / Fastmontert	RoRo / Parkeringsben / Krokloft / Container løft / Fastmontert	RoRo / Parkeringsben / Krokloft / Fastmontert
------------------	--	--	---

Driftsystem

Type drift	Kjøretøyhydraulikk / Rotopower / Hjuldrift / Motordrift	Kjøretøyhydraulikk / Rotopower / Hjuldrift / Motordrift	Kjøretøyhydraulikk
------------	---	---	--------------------

Kontroll system

Kontrollsystem	EC / EP / ES	EC / EP / ES	EC / EP / ES
----------------	--------------	--------------	--------------

Dimensjoner

Beholder lengde	4 200 mm	4 200 mm	4 510 mm
Monteringslengde	4 700 mm	4 700 mm	5 020 mm
Beholder bredde	2 000 mm	2 000 mm	2 150 mm
Rammebredde	1 950 mm for RoRo / 2 000 mm for parkeringssystem	1 950 mm for RoRo / 2 000 mm for parkeringssystem	2 180 mm for RoRo / 2 580 mm for parkeringssystem
Beholder høyde	1 885 mm	2 005 mm	2 045 mm

Vekter

Egenvekt ca.	1 420 kg	1 455 kg	1 635 kg
--------------	----------	----------	----------

Stratos 120

Beholder

Beholderkapasitet	12 m ³
-------------------	-------------------

Befuktning

Tankekapasitet sidetanker	3 000 l
---------------------------	---------

Transport system

Transportbåndsystem	belte
---------------------	-------

Utleggssystem

Utleggssystemer

Stratos 120
5-soner blandesystem: Tallerken diameter: 490 mm Spredebredde: 2 - 10 m
Tallerken: 5-soner blandesystem med FS 50 Tallerken diameter: 490 mm Spredebredde: 2-10/2-6m(FS50)
5-soner blandesystem: Tallerken diameter: 660 mm Spredebredde: 3 - 12 m
Tallerken: 5-soner blandesystem med FS 50 Tallerken diameter: 660 mm Spredebredde: 3-12/2-8m(FS50)
5-soner blandesystem: Tallerken diameter: 700 mm Spredebredde: 4 - 14 m
Premium plus mixing chamber system: Tallerken diameter: 600 mm Spredebredde: 2 - 10 m
Premium plus mixing chamber system: Tallerken diameter: 660 mm Spredebredde: 3 - 12 m
Premium plus mixing chamber system: Tallerken diameter: 700 mm Spredebredde: 4 - 14 m

Montering/parkering system

Parkeringssystem	RoRo / Parkeringsben / Krokloft / Fastmontert
------------------	---

Driftsystem

Type drift	Kjøretøyhydraulikk
------------	--------------------

Kontroll system

Konntrollsystem	EC / EP / ES
-----------------	--------------

Dimensjoner

Beholder lengde	4 510 mm
Monteringslengde	4 700 mm
Beholder bredde	2 150 mm
Rammebredde	2 180 mm for RoRo / 2 580 mm for parkeringssystem
Beholder høyde	2 235 mm

Vekter

Egenvekt ca.	1 700 kg
--------------	----------



© Aebi Schmidt Group
www.aebi-schmidt.com

Aebi Schmidt Holding AG
CH-8050 Zurich, Sveits

Med enerett. Tekniske data kan endres.
Illustrasjoner er uforpliktende. Med
forbehold om feil og endringer.

Dokument opprettet den 13 JUN 2024

