



 **schmidt**
a brand of aebi schmidt

Tellefsdal VPL

Lama sgombraneve



La VPL è una lama a geometria variabile, a V e lama, ideale per un efficiente sgombero della neve su strade, sentieri, piste ciclabili e altre superfici. La serie VPL può essere utilizzata in tutte le condizioni, è adatta allo sgombero della neve sia difficile che pesante e può essere montata su una vasta gamma di veicoli comunali, trattori e pale gommate.

Highlights

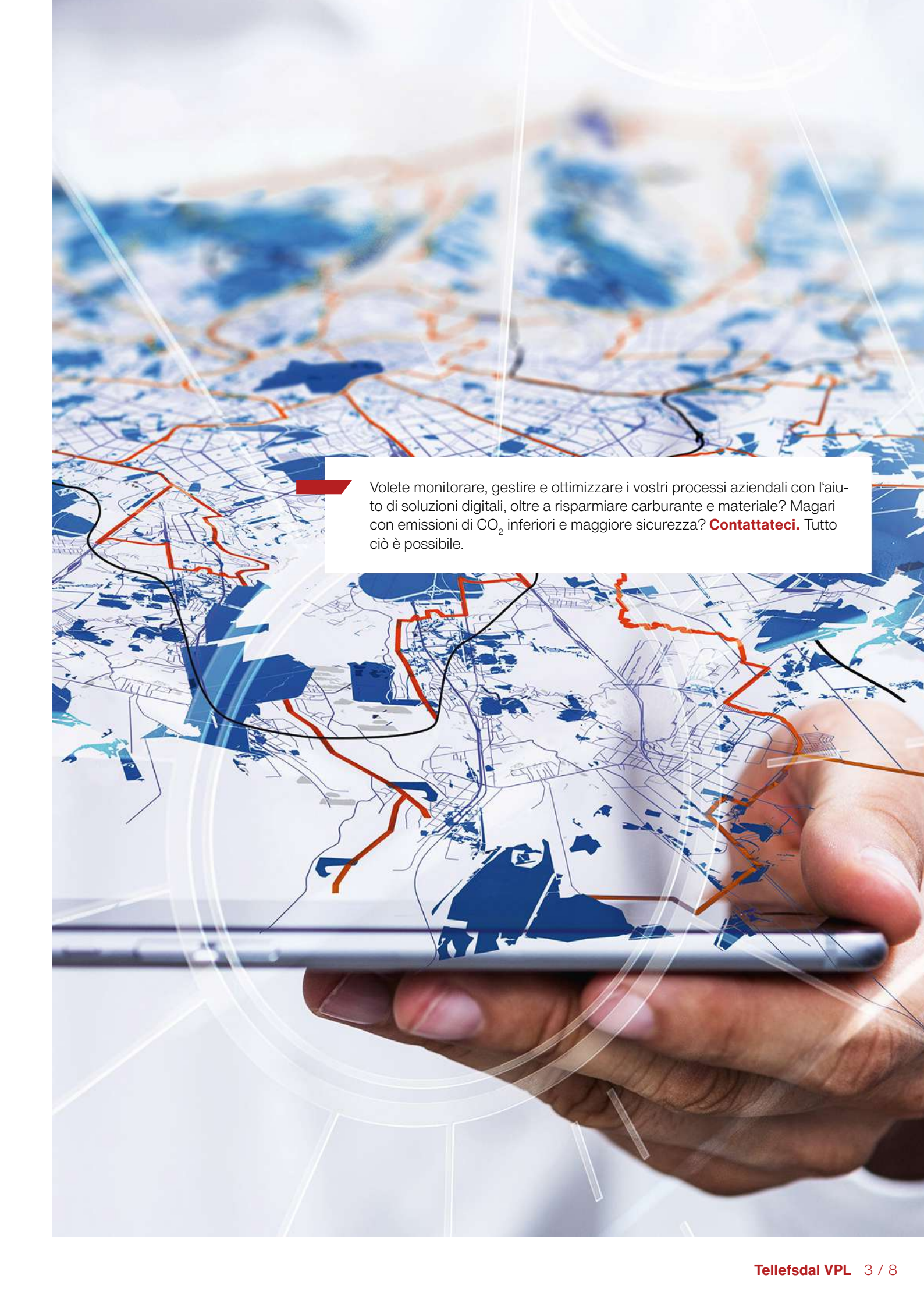
- **Disponibile in diverse dimensioni:** 1,5 - 3,0m
- Utilizzo come **spazzaneve a cuneo, a V e su un solo lato**
- **Sistema di traslazione automatico** con guide ammortizzate

I vantaggi

- **Funzionamento confortevole**
- Montaggio e smontaggio **in pochi minuti**
- **Il sagomato ammortizzante** riduce il rumore e garantisce un funzionamento regolare
- **Adatto ad** una vasta gamma di **veicoli comunali, trattori e pale gommate**

Siamo consapevoli di quanto sia importante che macchine e attrezzi siano sempre perfettamente funzionanti. **Contattateci** per confrontarvi in merito a offerte su misura e pezzi di ricambio originali.





Volete monitorare, gestire e ottimizzare i vostri processi aziendali con l'aiuto di soluzioni digitali, oltre a risparmiare carburante e materiale? Magari con emissioni di CO₂ inferiori e maggiore sicurezza? **Contattateci**. Tutto ciò è possibile.

Caratteristiche principali

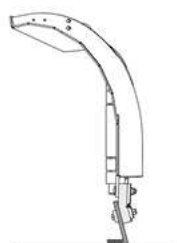
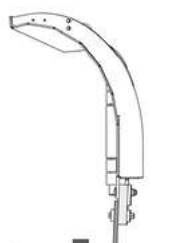
Alerone

Il VPL è composto da un volvente destro e uno sinistro, collegati al centro con un cerniera ad A per mezzo di perni, che costituisce una base stabile per lo sgombero di neve difficile e pesante. La forma geometrica e la forte inclinazione del volvente assicurano un'espulsione ottimale della neve.



Superamento ostacolo radente

Il VPL supera facilmente gli ostacoli al suolo anche in condizioni operative difficili. Ciò è dovuto al sistema di sicurezza a comando automatico con sagomati in vulkolan, che assorbe l'elevata energia di avviamento e garantisce una rumorosità minima e un funzionamento molto regolare.



Idraulica

Tutte le funzioni sono idrauliche e possono essere azionate dalla cabina. Due cilindri idraulici azionano ogni vomere e lo fanno ruotare contro un arresto meccanico quando è completamente innestato. Nella versione standard, il VPL è adatto ai sistemi idraulici dei veicoli con due celle di controllo per il funzionamento delle lame da neve. Valvole di sicurezza e accumulatori nel sistema idraulico proteggono e smorzano le azioni.

Montaggio

La serie VPL è dotata di serie di una piastra di montaggio. Il sistema di sollevamento opzionale con piastre di montaggio specifiche per ogni paese consente di adattarsi a veicoli con sistemi di sollevamento o piastre di montaggio e di effettuare il cambio in pochi minuti. Il VPL è adatto al montaggio su veicoli da lavoro e caricatori frontali.

Coltelli

Coltello in acciaio (S)

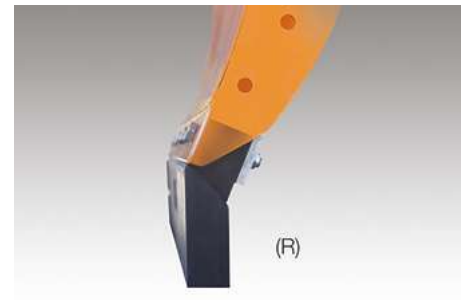
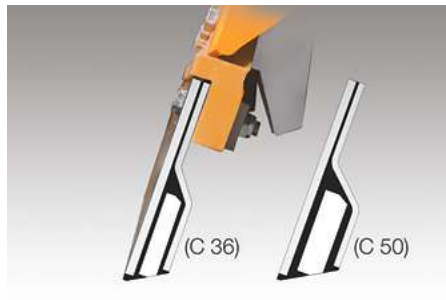
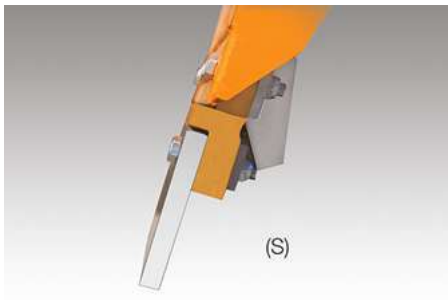
Una soluzione polivalente e dai costi ottimizzati per lo sgombero aggressivo di neve dura e/o compatta. I coltelli in acciaio sono resistenti alla piegatura e alla torsione, dando un risultato pulito.

Coltelli Combi (dimensioni 36 e 50) (C36 / C50)

Un coltello più resistente fatto di acciaio, gomma e ceramica. Questo coltello è pensato per lo sgombero aggressivo della neve e può essere una buona alternativa se il coltello in acciaio si sta consumando troppo velocemente. La combinazione di materiali assicura la riduzione del rumore e delle vibrazioni.

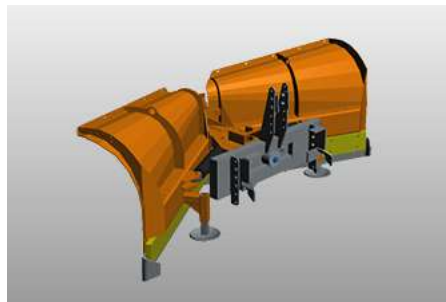
Coltello in gomma (dimensioni 30 mm e 50 mm) (R)

Una buona soluzione per l'uso su strade urbane e proprietà speciali come i parcheggi. Grazie alle caratteristiche flessibili ed elastiche della gomma, scivola dolcemente sulla superficie. Un coltello in gomma è particolarmente efficiente quando si pulisce la fanghiglia di neve.



Dispositivi di supporto funzionanti

Le ruote piroettanti regolazione precisa dello spazzaneve e forniscono un'aggressività adeguata durante lo sgombero della neve. Sostengono il telaio quando si passa sopra gli ostacoli e prolungano la durata del tagliente. In alternativa si possono montare pattini scorrevoli regolabili in altezza che non richiedono manutenzione. Sono fatte di acciaio altamente resistente all'usura o combi.



Paraspruzzi

Un deflettore di neve in gomma impedisce la scarsa visibilità dovuta alla neve che sale vorticosamente verso il parabrezza del veicolo. Il paravento in gomma dirige il flusso d'aria e la polvere di neve verso il lato. La protezione in gomma viene utilizzata soprattutto durante lo sgombero lento di neve bagnata e pesante. Grazie alla sua elevata flessibilità, il paraspruzzi non si danneggia facilmente. È un'opzione semplice ed economica.

Opzioni

Il VPL può essere dotato di una funzione „Super Swing“ che consente di orientare i vomeri in diagonale a destra, a sinistra o solo su un lato. Sono inoltre disponibili altre opzioni, tra cui le scarpe scorrevoli, le ruote di traino e la protezione dalla polvere di neve.

Galleria





Prodotto correlato

KL-V

Lama sgombraneve



Tellefsdal U-LS

Lama sgombraneve



Tellefsdal U-H2

Lama sgombraneve





Fidatevi della nostra esperienza di lunga data, unica e diversificata. **Contattateci.** Troveremo la soluzione adatta anche alle vostre sfide.

Dati tecnici

| | Tellefsdal VPL 15 | Tellefsdal VPL 18 | Tellefsdal VPL 21 |
|---|--|--|--|
| Dimensioni | | | |
| Altezza a centro lama | 690 mm | 690 mm | 690 mm |
| Altezza lama destra e sinistra | 790 mm | 790 mm | 790 mm |
| Lunghezza al coltello d'usura | 1 520 mm | 1 780 mm | 2 040 mm |
| Larghezza di sgombero | 1 360 mm a 31° 1 390 mm lama a V 1 330 mm lama a cuneo | 1 610 mm a 31° 1 640 mm lama a V 1 580 mm lama a cuneo | 1 870 mm a 31° 1 900 mm lama a V 1 840 mm lama a cuneo |
| Pesi | | | |
| Peso approssimativo con coltelli d'usura in acciaio | 178 kg | 206 kg | 285 kg |

| | Tellefsdal VPL 24 | Tellefsdal VPL 27 | Tellefsdal VPL 30 |
|---|--|--|--|
| Dimensioni | | | |
| Altezza a centro lama | 690 mm | 690 mm | 690 mm |
| Altezza lama destra e sinistra | 790 mm | 790 mm | 790 mm |
| Lunghezza al coltello d'usura | 2 300 mm | 2 560 mm | 2 820 mm |
| Larghezza di sgombero | 2 130 mm a 31° 2 160 mm lama a V 2 100 mm lama a cuneo | 2 380 mm a 31° 2 420 mm lama a V 2 350 mm lama a cuneo | 2 640 mm a 31° 2 670 mm lama a V 2 610 mm lama a cuneo |
| Pesi | | | |
| Peso approssimativo con coltelli d'usura in acciaio | 315 kg | 340 kg | 365 kg |



© Aebi Schmidt Group
www.aebi-schmidt.com

Aebi Schmidt Holding AG
CH-8050 Zurich, Svizzera

Tutti i diritti riservati. I dati tecnici possono variare.

Le immagini non sono vincolanti. Salvo errori e modifiche.

Document created on 9 GIU 2024

