



 **schmidt**  
a brand of aebi schmidt

## Stratos 0.6 - 0.8m<sup>3</sup>

Spridare



Stratos 0,6 - 0,8 m<sup>3</sup> är en monterbar spridare i den lilla Stratos-serien avsedd för montering på kompakta transportfordon, såsom små lastbilar, pickuper eller mindre fordon. Typiska användningsområden är depåer, parkeringsplatser, cykelvägar och gångstigar, tillsammans med gränder och vissa kommunala vägar. Den lilla Stratos-serien använder samma teknik som de större Stratos-spridarna.

### Det viktigaste i korthet

- Kan utrustas med antingen den **klassiska skruven eller bandsystemet**
- **Högsta** spridnings- och **distributionsprecision**
- Olika **styrningslösningar**, speciellt utvecklade för vinterunderhåll av vägar

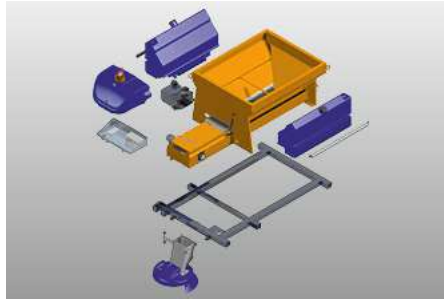
### Dina fördelar

- **Beprövad teknik** som i den stora Stratos-serien
- **Flexibel modulkonstruktion** för optimal anpassning till transportfordonet och driftsförhållandena
- **Ekonomisk användning** av spridningsmaterial tack vare teknik med befuktat salt

## Prestanda funktioner

### Modulkoncept

Det modulära konstruktionssystemet möjliggör mycket ekonomisk konfiguration som kan anpassas enkelt och individuellt till olika behov och transportfordon. Behållaren finns i storlekar från 0,6 m<sup>3</sup> till 0,8 m<sup>3</sup> och är tillverkad av pulverlackerat rostfritt stål för att säkerställa lång livslängd och högt korrosionsskydd.



### Spridningsteknik

Stratos kan sprida både avisningsmedel och material som manövreras från ett styrsystem i förarhytten. Den kan utrustas med antingen ett klassiskt skruvsystem eller ett bandsystem. Användningen av befuktat salt säkerställer att spridningsmaterialiet används sparsamt, vilket minskar kostnaderna och samtidigt skyddar miljön.

### Drivning

Stratos-spridaren kan drivas av olika system, men den enklaste lösningen är att använda lastfordonets hydraulik. Om ingen hydraulik är tillgänglig är det innovativa och effektiva Rotopower-alternativet tillgängligt, vilket använder bakkaxelns rotation utan friktionsförlust genom att ta den direkt från hjulnavet. Ett ytterligare alternativ är att använda den klassiska hjälpmotorn.

### Kontroll- och informationssystem

Schmidt EvolutionLine styrsystem består av tre olika styrningskoncept som gör förarens arbete enklare och effektivare. Tack vare denna sofistikerade styrteknik kan föraren styra alla funktioner bekvämt från förarhytten och reagera direkt på förändrade vägsituationer. Beroende på utrustningsval är temperaturberoende dosering möjlig med ThermoLogic, rutter kan planeras i förväg med Route Assistant eller dataanalys med IntelliOPS datahanteringssystem finns också.



## Relaterad produkt

**Syntos**  
Spridare



**Traxos**  
Spridare



**SNK**  
Snöplog



## Tekniska data

	Stratos 06	Stratos 08
<b>Behållare</b>		
Behållarkapacitet	0.6 m <sup>3</sup>	0.8 m <sup>3</sup>
<b>Salt-/lakeutrustning</b>		
Tankvolym integrerad tank	350 l	350 l
<b>Transportsystem</b>		
Transportsystem	band / skruv	band / skruv
<b>Distributionssystem</b>		
Distributionssystem	<b>Spridartallrik:</b> Standardtallrik Spridartallriksdiameter: 350 mm Spridningsbredd: 2 - 6 m	<b>Spridartallrik:</b> Standardtallrik Spridartallriksdiameter: 350 mm Spridningsbredd: 2 - 6 m
<b>Montering/avmontering</b>		
Montering-/demonteringsystem	Demontera benen	Demontera benen
<b>Drivsystem</b>		
Typ av drivning	Fordonshydraulik / Rotorkraft / Motordrift	Fordonshydraulik / Rotorkraft / Motordrift
<b>Kontrollsystem</b>		
Kontrollsystem	EC / EP / ES	EC / EP / ES
<b>Vikt</b>		
Tom vikt ca	331 kg	331 kg



© Aebi Schmidt Group  
www.aebi-schmidt.com

Aebi Schmidt Holding AG  
CH-8050 Zurich, Schweiz

Med ensamrätt. Tekniska data kan  
ändras.

Bilder är inte bindande. Med förbehåll för  
misstag och ändringar.

Dokumentet upprättat den 12 JUN 2024

