



 **schmidt**
a brand of aebi schmidt

Stratos Combi Soliq

Комбинированная машина



Комбинированный распределитель реагентов Stratos Combi Soliq предназначен для зимнего обслуживания в любых погодных условиях. Эта универсальная машина предлагает возможность использования различных способов распределения твердых и жидких реагентов. Распределитель может использоваться в широком диапазоне погодных условий и для различных задач: распределение абразивных материалов, сухой соли, смоченной соли и раствора соли в различной концентрации. Таким образом, распределитель является максимально универсальным.

Коротко о главнейшем

- Применение для **зимнего обслуживания в любых погодных условиях**.
- Распределение любых материалов **различными способами**.
- **Максимальное использование объема**.
- **Быстрая замена сухой соли на солевой раствор**.

Ваши преимущества

- Использование в одной установке смоченной соли с содержанием солевого раствора в концентрации **от 30 до 100%**.
- **Эффективное и быстрое управление одним оператором** без переоборудования.
- **Высокая скорость заполнения (до 1 200 л/мин)** благодаря большому сечению заправочного патрубка.

Характеристики производительности

Различные способы распределения

Stratos Combi Soliq подходит для различных способов распределения и может использоваться для зимнего обслуживания в любых погодных условиях.

Основным противогололедным реагентом является соль. Существуют различные способы её распределения, позволяющие индивидуально подходить к борьбе с гололёдом в тех или иных условиях. Возможно, наиболее эффективным является распределение смоченной соли, при котором она перед распределением смешивается с соевым раствором из соответствующих баков. В таком виде реагент имеет более высокую адгезию с обрабатываемой поверхностью и оказывает более быстрое и продолжительное действие.

Международные испытания показали, что в некоторых случаях повышенная концентрация смоченной соли в соевом растворе (50% или 70%) может иметь более высокий и длительный эффект при небольшом расходе реагента. Это обусловлено временем нахождения соли на дорожном покрытии, состоянием дороги, погоды, интенсивностью дорожного движения и температурой воздуха.

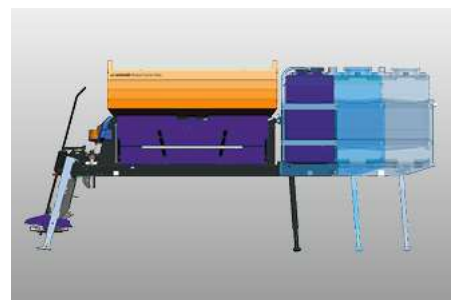
Другой высокоэффективный способ – распределение раствора соли в воде непосредственно на поверхность дороги. Этот способ значительно сокращает расход реагента, обеспечивая предотвращение образования гололеда.

Конструкция бункера и рамы

Бункер Stratos Combi Soliq предлагается в двух основных вариантах исполнения:

- **Стандартный бункер: объем – от 4 до 7 м³.**
- **Запатентованный бункер Flex: объем – 5 м³.**

Обе версии могут быть оборудованы дополнительными фронтальными баками для раствора соли, а также рамой для опор, крюковых погрузчиков, фиксированного монтажа или системы RoRo.



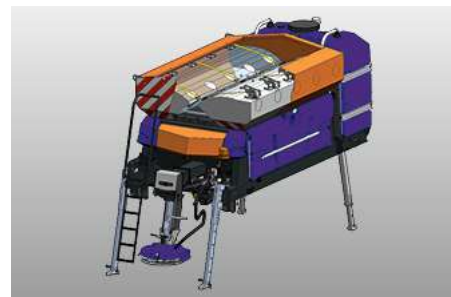
Бункер Flex

Увеличение объёма солевого раствора без переоборудования

Новый запатентованный бункер Flex отличается высочайшей универсальностью. Объем солевого раствора можно увеличить без переоборудования для получения смоченной соли в концентрации 30, 50, 70 или 100 процентов в одной установке.

Принцип действия

Бункер Flex оснащен двумя высокопрочными пластиковыми ёмкостями Flex. При необходимости их можно раскрыть и заполнить соевым раствором. Боковые и фронтальные баки, а также ёмкости Flex заполняются автоматически через С-образный штуцер с большим сечением трубки (7,62 см). Через штуцер реагент поступает в емкости со скоростью до 1 200 л/мин. Процент смачивания легко регулируется с помощью панели управления для оптимизации использования соли, при этом дополнительные инвестиции в оборудование не требуются. Бункер Flex доступен в двух вариантах исполнения – высокий и низкий. В зависимости от модификации, объем солевого раствора в бункере увеличивается с 1 300 или 2 800 до 2 500 или 4 400 л.



Система дозировки и подачи

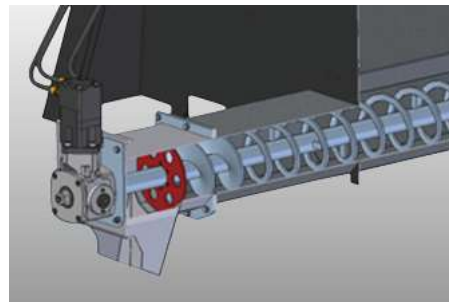
Ленточный транспортер

Армированная тканью транспортная лента распределителя Stratos со сплошным V-образным профилем обеспечивает равномерность подачи. Направляющая пластина из нержавеющей стали сводит трение ленты по всей поверхности к минимуму. Скорость ленты регулируется автоматически, что вместе с дозировочным шибером позволяет с высокой точностью дозировать реагент. Дозировочный шибер оснащен встроенной системой измельчения. Крупные объекты раздробляются с постоянной силой, что предотвращает засорение и повреждение системы. Равномерная и постоянная подача обуславливает высокую точность дозировки.



Шнековый транспортер

Шнековый транспортер Flex распределителя Stratos представляет собой холодногнутую спираль с переменным шагом витков. Открытая конструкция способствует эффективной подаче с низким моментом срыва. За счет переменного шага витков материал из бункера подается равномерно, что положительно сказывается на центре тяжести распределителя на шасси грузовика. Шнековый транспортер приводится в действие гидромотором с редуктором. Для поддержания точной и постоянной скорости вращения система управляется на основании непрерывного сравнения заданных и фактических значений. Давление сыпучих реагентов на шнек снижено за счет распределителя давления, что значительно повышает срок службы.



Установка для солевого раствора

Боковые баки (1 850 л) и фронтальные баки (2 200/2 500 л) для жидких реагентов изготовлены из ударопрочного и морозостойкого пластика и имеют интегрированные перегородки. Точки всасывания и вентиляции расположены по центру бака для эффективной работы на неровной местности, например, в горных регионах. С помощью встроенного указателя уровня можно быстро проверить оставшийся объем солевого раствора. Баки удобно заполнять через заправочные и сливные патрубки из нержавеющей стали. Эргономичный кран-фильтр с большим сечением позволяет заполнять реагент со скоростью до 1 200 л/мин. Гидравлический высокопроизводительный насос для подачи солевого раствора с защитой от сухого хода отвечает за бесперебойную подачу солевого раствора. Встроенный датчик скорости вращения обеспечивает максимальную точность.



Нужный антиобледенитель одним нажатием кнопки

Stratos Combi Soliq может быть оснащен функцией двух жидкостей. Благодаря использованию отдельных баков и специально адаптированного программного обеспечения можно одновременно перевозить две различные антиобледенительные жидкости. Эта инновационная функция позволяет водителю менять антиобледенительную жидкость по мере необходимости простым нажатием кнопки в кабине водителя. В течение одной поездки участки дороги можно посыпать FS 50, а такие уязвимые места, как мосты или участки с подъемами и спусками, - альтернативным антигололедным материалом. Такая гибкость значительно повышает экономическую эффективность Stratos Combi Soliq.

Системы распределения

Система распределения RSP

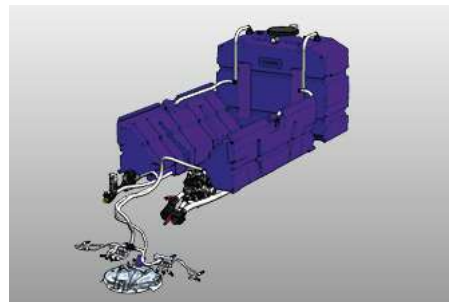
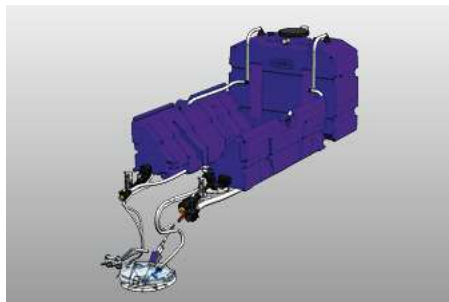
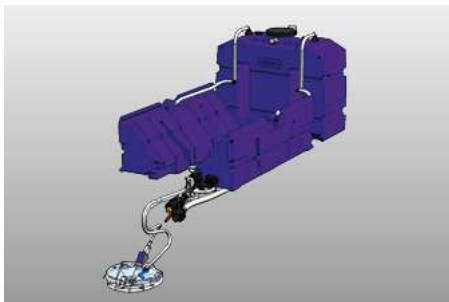
В версии RSP совместное распределение твердых и жидких реагентов осуществляется при помощи распределительного диска. При ширине распределения до 8 м система RSP идеально подходит для загородных дорог. Высота системы распределения плавно регулируется с помощью газовых пружин. Желоб из пластика и правильно подобранный угол выброса обеспечивают оптимальный поток материала. Система снабжена распределительным диском Premium диаметром 490 мм. По желанию заказчика устанавливается распределительный диск Premium диаметром 660 мм или двухслойный распределительный диск диаметром 700 мм. Оба диска подходят для распределения твердых (раствор в концентрации 30%) и жидких (раствор в концентрации 100%) реагентов.

Система распределения RSP с двухслойным распределительным диском

Новый запатентованный двухслойный распределительный диск (диаметр 700 мм) можно использовать для распределения на ширине от 3 до 8 м (верхний диск для раствора в концентрации 100%) или от 3 до 10 м (нижний диск для раствора в концентрации 30–70%). В комбинации с новой опцией RSP plus ширина распределения увеличивается до 9 м за счет двух форсунок увеличенной производительности.

Система распределения WSP

В версии WSP сочетание разбрасывания и распыления достигается за счет использования разбрасывающего диска Premium диаметром 660 мм и системы распыления с форсунками собственной разработки и **запатентованными форсунками**. В данной версии поставляется диск Premium диаметром 660 мм. Откидные рейки обеспечивают распределение жидких реагентов на ширину трех полос (12 м). Рабочая ширина регулируется как по количеству полос, так и в метрах. При распределении жидких реагентов можно использовать сухую и смоченную соль. С такими возможностями Stratos Combi Soliq является поистине универсальной машиной.

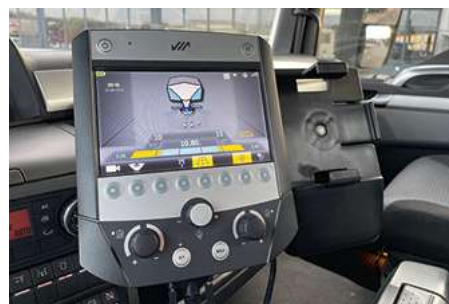


Муниципальная технология

Помимо зимнего использования, Stratos Combi Soliq может применяться и летом. Машина используется для мойки, промывки тоннелей и уборки улиц. Благодаря изменениям в программном обеспечении управления и двум дополнительным кранам для четырех функций - заправки, мойки, распыления и обслуживания - Stratos Combi Soliq становится „распределителем“, который можно использовать круглый год.

Приводные, управляющие и информационные системы

Stratos Combi Soliq приводится в действие гидравлической системой базового шасси. Управление работой Stratos Combi Soliq осуществляется с помощью профессионального пульта управления типа ES, адаптированного к скорости движения. Морозостойкий цветной сенсорный дисплей с диагональю 7 дюймов имеет прочный корпус в брызгозащищенном исполнении. Регуляторы и кнопки с подсветкой позволяют удобно переключаться между основными функциями управления и навигацией по меню.



Доступны также следующие интегрированные системы:

- **ThermoLogic:** дозирование в зависимости от температуры.
- **Route Assistant:** автоматическое распределение с GPS-навигатором.

Управлять распределителем Stratos Combi Soliq можно двумя способами:

- **Управление процентным содержанием:** доля жидкости всегда отображается как процент от общей суммы.
- **Управление дозировкой:** в режиме распределения доля жидкости отображается в г/м².

Телематическая платформа IntelliOPS

Распределители Stratos можно подключить к платформе Aebi Schmidt IntelliOPS, которая предлагает комплекс функций мониторинга, выбора, составления и анализа отчетности. Платформа обеспечивает быструю оценку производительности, отображая данные о работе машины в реальном времени на карте, и облегчает использование собранных данных, предоставляя подробную информацию и отчеты для оптимизации рабочего процесса.

Галерея



Варианты

Stratos CS RSP 50 K Flex Low



Stratos CS RSP 50 K Flex Low оснащен бункером объемом 5м³ с двумя высокопрочными пластиковыми ёмкостями Flex и системой распределения RSP.

Stratos CS WSP 50K



Stratos CS WSP 50K оснащен бункером объемом 5м³ и системой распределения WSP.

Похожий товар

Stratos 4.0 - 12.0 м³

Распределитель твердых реагентов



Tarron

Снегоуборочный отвал



Tarron HP-2W

Снегоуборочный отвал



Технические характеристики

	Stratos CS RSP 40K	Stratos CS RSP 50K	Stratos CS RSP 50K Flex High	
Бункер				
Емкость бункера	4 м ³	5 м ³	5 м ³	
Гибкий бункер	Нет	Нет	Да	
Оборудование для предварительного смачивания				
Ёмкость передних баков	3 x 2 200 л	3 x	3 x 2 500 л	
Ёмкость встроенных баков	1 850 л	1 850 л	1 850 л	
Ёмкость высокого гибкого бака	-	-	2 800 л в сложенном виде / 4 400 л в сложенном виде	
Ленточный конвейер				
Конвейерная система	ремень / шнек	ремень / шнек	ремень / шнек	
Система распределения				
Системы распределения	RSP (Диск CS): 5ти камерная Premium Диаметр диска: 490 мм Ширина распределения твердых ПГМ: 2 - 10 м Ширина распределения жидких ПГМ: 2 - 6 м RSP (Диск CS): 5ти камерная Premium Диаметр диска: 660 мм Ширина распределения твердых ПГМ: 3 - 12 м Ширина распределения жидких ПГМ: 3 - 8 м RSP plus (Диск CS + форсунки): 5ти камерная Premium Диаметр диска: 660 мм Ширина распределения твердых ПГМ: 3 - 12 м Ширина распределения жидких ПГМ: 3 - 9 м RSP (Диск CS): Двухуровневая система Диаметр диска: 700 мм Ширина распределения твердых ПГМ: 3 - 12 м Ширина распределения жидких ПГМ: 3 - 8 м RSP plus (Диск CS + форсунки): Двухуровневая система Диаметр диска: 700 мм Ширина распределения твердых ПГМ: 3 - 12 м Ширина распределения жидких ПГМ: 3 - 9 м	RSP (Диск CS): 5ти камерная Premium Диаметр диска: 490 мм Ширина распределения твердых ПГМ: 2 - 10 м Ширина распределения жидких ПГМ: 2 - 6 м RSP (Диск CS): 5ти камерная Premium Диаметр диска: 660 мм Ширина распределения твердых ПГМ: 3 - 12 м Ширина распределения жидких ПГМ: 3 - 8 м RSP plus (Диск CS + форсунки): 5ти камерная Premium Диаметр диска: 660 мм Ширина распределения твердых ПГМ: 3 - 12 м Ширина распределения жидких ПГМ: 3 - 9 м RSP (Диск CS): Двухуровневая система Диаметр диска: 700 мм Ширина распределения твердых ПГМ: 3 - 12 м Ширина распределения жидких ПГМ: 3 - 8 м RSP plus (Диск CS + форсунки): Двухуровневая система Диаметр диска: 700 мм Ширина распределения твердых ПГМ: 3 - 12 м Ширина распределения жидких ПГМ: 3 - 9 м	RSP (Диск CS): 5ти камерная Premium Диаметр диска: 490 мм Ширина распределения твердых ПГМ: 2 - 10 м Ширина распределения жидких ПГМ: 2 - 6 м RSP (Диск CS): 5ти камерная Premium Диаметр диска: 660 мм Ширина распределения твердых ПГМ: 3 - 12 м Ширина распределения жидких ПГМ: 3 - 8 м RSP plus (Диск CS + форсунки): 5ти камерная Premium Диаметр диска: 660 мм Ширина распределения твердых ПГМ: 3 - 12 м Ширина распределения жидких ПГМ: 3 - 9 м RSP (Диск CS): Двухуровневая система Диаметр диска: 700 мм Ширина распределения твердых ПГМ: 3 - 12 м Ширина распределения жидких ПГМ: 3 - 8 м RSP plus (Диск CS + форсунки): Двухуровневая система Диаметр диска: 700 мм Ширина распределения твердых ПГМ: 3 - 12 м Ширина распределения жидких ПГМ: 3 - 9 м	
	Система монтажа/демонтажа			
	Система монтажа/демонтажа	RoRo / Демонтажные опоры / Крюковый подъемник / Постоянный монтаж	RoRo / Демонтажные опоры / Крюковый подъемник / Постоянный монтаж	RoRo / Демонтажные опоры / Крюковый подъемник / Постоянный монтаж
	Система привода			
	Тип привода	Гидросистема шасси	Гидросистема шасси	Гидросистема шасси
	Система управления			
Система контроля	ES	ES	ES	
	Stratos CS RSP 50 K Flex Low	Stratos CS RSP 60K	Stratos CS RSP 70K	
Бункер				
Емкость бункера	5 м ³	6 м ³	7 м ³	
Гибкий бункер	Да	Нет	Нет	
Оборудование для предварительного смачивания				
Ёмкость передних баков	3 x	3 x 2 500 л	3 x 2 500 л	
Ёмкость встроенных баков	1 850 л	1 850 л	1 850 л	
Ёмкость низкого гибкого бака	1 300 л в сложенном виде / 2 500 л в сложенном виде	-	-	
Ленточный конвейер				
Конвейерная система	ремень / шнек	ремень / шнек	ремень / шнек	
Система распределения				

	Stratos CS RSP 50 K Flex Low	Stratos CS RSP 60K	Stratos CS RSP 70K
Системы распределения	RSP (Диск CS): 5ти камерная Premium Диаметр диска: 490 мм Ширина распределения твердых ПГМ: 2 - 10 м Ширина распределения жидких ПГМ: 2 - 6 м	RSP (Диск CS): 5ти камерная Premium Диаметр диска: 490 мм Ширина распределения твердых ПГМ: 2 - 10 м Ширина распределения жидких ПГМ: 2 - 6 м	RSP (Диск CS): 5ти камерная Premium Диаметр диска: 490 мм Ширина распределения твердых ПГМ: 2 - 10 м Ширина распределения жидких ПГМ: 2 - 6 м
	RSP (Диск CS): 5ти камерная Premium Диаметр диска: 660 мм Ширина распределения твердых ПГМ: 3 - 12 м Ширина распределения жидких ПГМ: 3 - 8 м	RSP (Диск CS): 5ти камерная Premium Диаметр диска: 660 мм Ширина распределения твердых ПГМ: 3 - 12 м Ширина распределения жидких ПГМ: 3 - 8 м	RSP (Диск CS): 5ти камерная Premium Диаметр диска: 660 мм Ширина распределения твердых ПГМ: 3 - 12 м Ширина распределения жидких ПГМ: 3 - 8 м
	RSP plus (Диск CS + форсунки): 5ти камерная Premium Диаметр диска: 660 мм Ширина распределения твердых ПГМ: 3 - 12 м Ширина распределения жидких ПГМ: 3 - 9 м	RSP plus (Диск CS + форсунки): 5ти камерная Premium Диаметр диска: 660 мм Ширина распределения твердых ПГМ: 3 - 12 м Ширина распределения жидких ПГМ: 3 - 9 м	RSP plus (Диск CS + форсунки): 5ти камерная Premium Диаметр диска: 660 мм Ширина распределения твердых ПГМ: 3 - 12 м Ширина распределения жидких ПГМ: 3 - 9 м
	RSP (Диск CS): Двухуровневая система Диаметр диска: 700 мм Ширина распределения твердых ПГМ: 3 - 12 м Ширина распределения жидких ПГМ: 3 - 8 м	RSP (Диск CS): Двухуровневая система Диаметр диска: 700 мм Ширина распределения твердых ПГМ: 3 - 12 м Ширина распределения жидких ПГМ: 3 - 8 м	RSP (Диск CS): Двухуровневая система Диаметр диска: 700 мм Ширина распределения твердых ПГМ: 3 - 12 м Ширина распределения жидких ПГМ: 3 - 8 м
	RSP plus (Диск CS + форсунки): Двухуровневая система Диаметр диска: 700 мм Ширина распределения твердых ПГМ: 3 - 12 м Ширина распределения жидких ПГМ: 3 - 9 м	RSP plus (Диск CS + форсунки): Двухуровневая система Диаметр диска: 700 мм Ширина распределения твердых ПГМ: 3 - 12 м Ширина распределения жидких ПГМ: 3 - 9 м	RSP plus (Диск CS + форсунки): Двухуровневая система Диаметр диска: 700 мм Ширина распределения твердых ПГМ: 3 - 12 м Ширина распределения жидких ПГМ: 3 - 9 м

Система монтажа/демонтажа

Система монтажа/демонтажа	RoRo / Демонтажные опоры / Крюковый подъемник / Постоянный монтаж	RoRo / Демонтажные опоры / Крюковый подъемник / Постоянный монтаж	RoRo / Демонтажные опоры / Крюковый подъемник / Постоянный монтаж
---------------------------	---	---	---

Система привода

Тип привода	Гидросистема шасси	Гидросистема шасси	Гидросистема шасси
-------------	--------------------	--------------------	--------------------

Система управления

Система контроля	ES	ES	ES
------------------	----	----	----

	Stratos CS WSP 40K	Stratos CS WSP 50K	Stratos CS WSP 50K Flex High
--	---------------------------	---------------------------	-------------------------------------

Бункер

Емкость бункера	4 м ³	5 м ³	5 м ³
Гибкий бункер	Нет	Нет	Да

Оборудование для предварительного смачивания

Ёмкость передних баков	3 x 2 200 л	3 x 2 200 л	3 x 2 500 л
Ёмкость встроенных баков	1 850 л	1 850 л	1 850 л
Ёмкость высокого гибкого бака	-	-	2 800 л в сложенном виде / 4 400 л в сложенном виде

Ленточный конвейер

Конвейерная система	ремень / шнек	ремень / шнек	ремень / шнек
---------------------	---------------	---------------	---------------

Система распределения

Системы распределения	WSP (Диск CS + форсунки): 5ти камерная Premium Диаметр диска: 660 мм Ширина распределения твердых ПГМ: 3 - 12 м Ширина распределения жидких ПГМ: 3.6 - 10.8 м	WSP (Диск CS + форсунки): 5ти камерная Premium Диаметр диска: 660 мм Ширина распределения твердых ПГМ: 3 - 12 м Ширина распределения жидких ПГМ: 3.6 - 10.8 м	WSP (Диск CS + форсунки): 5ти камерная Premium Диаметр диска: 660 мм Ширина распределения твердых ПГМ: 3 - 12 м Ширина распределения жидких ПГМ: 3.6 - 10.8 м
	WSP (Диск CS + форсунки): 5ти камерная Premium Диаметр диска: 660 мм Ширина распределения твердых ПГМ: 3 - 12 м Ширина распределения жидких ПГМ: 4 - 12 м	WSP (Диск CS + форсунки): 5ти камерная Premium Диаметр диска: 660 мм Ширина распределения твердых ПГМ: 3 - 12 м Ширина распределения жидких ПГМ: 4 - 12 м	WSP (Диск CS + форсунки): 5ти камерная Premium Диаметр диска: 660 мм Ширина распределения твердых ПГМ: 3 - 12 м Ширина распределения жидких ПГМ: 4 - 12 м

Система монтажа/демонтажа

	Stratos CS WSP 40K	Stratos CS WSP 50K	Stratos CS WSP 50K Flex High
Система монтажа/демонтажа	RoRo / Демонтажные опоры / Крюковый подъемник / Постоянный монтаж	RoRo / Демонтажные опоры / Крюковый подъемник / Постоянный монтаж	RoRo / Демонтажные опоры / Крюковый подъемник / Постоянный монтаж

Система привода

Тип привода	Гидросистема шасси	Гидросистема шасси	Гидросистема шасси
-------------	--------------------	--------------------	--------------------

Система управления

Система контроля	ES	ES	ES
------------------	----	----	----

	Stratos CS WSP 50K Flex Low	Stratos CS WSP 60K	Stratos CS WSP 70K
--	------------------------------------	---------------------------	---------------------------

Бункер

Емкость бункера	5 м ³	6 м ³	7 м ³
Гибкий бункер	Да	Нет	Нет

Оборудование для предварительного смачивания

Ёмкость передних баков	3 x 2 200 л	3 x 2 500 л	3 x 2 500 л
Ёмкость встроенных баков	1 850 л	1 850 л	1 850 л
Ёмкость низкого гибкого бака	1 300 л в сложенном виде / 2 500 л в разложенном виде	-	-

Ленточный конвейер

Конвейерная система	ремень / шнек	ремень / шнек	ремень / шнек
---------------------	---------------	---------------	---------------

Система распределения

Системы распределения	WSP (Диск CS + форсунки): 5ти камерная Premium Диаметр диска: 660 мм Ширина распределения твердых ПГМ: 3 - 12 м Ширина распределения жидких ПГМ: 3.6 - 10.8 м WSP (Диск CS + форсунки): 5ти камерная Premium Диаметр диска: 660 мм Ширина распределения твердых ПГМ: 3 - 12 м Ширина распределения жидких ПГМ: 4 - 12 м	WSP (Диск CS + форсунки): 5ти камерная Premium Диаметр диска: 660 мм Ширина распределения твердых ПГМ: 3 - 12 м Ширина распределения жидких ПГМ: 3.6 - 10.8 м WSP (Диск CS + форсунки): 5ти камерная Premium Диаметр диска: 660 мм Ширина распределения твердых ПГМ: 3 - 12 м Ширина распределения жидких ПГМ: 4 - 12 м	WSP (Диск CS + форсунки): 5ти камерная Premium Диаметр диска: 660 мм Ширина распределения твердых ПГМ: 3 - 12 м Ширина распределения жидких ПГМ: 3.6 - 10.8 м WSP (Диск CS + форсунки): 5ти камерная Premium Диаметр диска: 660 мм Ширина распределения твердых ПГМ: 3 - 12 м Ширина распределения жидких ПГМ: 4 - 12 м
-----------------------	--	--	--

Система монтажа/демонтажа

Система монтажа/демонтажа	RoRo / Демонтажные опоры / Крюковый подъемник / Постоянный монтаж	RoRo / Демонтажные опоры / Крюковый подъемник / Постоянный монтаж	RoRo / Демонтажные опоры / Крюковый подъемник / Постоянный монтаж
---------------------------	---	---	---

Система привода

Тип привода	Гидросистема шасси	Гидросистема шасси	Гидросистема шасси
-------------	--------------------	--------------------	--------------------

Система управления

Система контроля	ES	ES	ES
------------------	----	----	----



© Aebi Schmidt Group
www.aebi-schmidt.com

Aebi Schmidt Holding AG
CH-8050 Zurich, Швейцария

Все права сохраняются. Технические характеристики могут быть изменены. Изображения носят необязательный характер. Оставляем за собой право на ошибки и внесение изменений.

Document created on 7 ИЮН 2024

