



 **schmidt**
a brand of aebi schmidt

Stratos Combi Soliq

Kombispreder



Stratos Combi Soliq effektiv kombinasjonsspreder som kan brukes til alle typer vinteroperasjoner under all slags værforhold. Sprederen er en „all-rounder“ og kan brukes til spredning av alle typer materialer og metoder. Den kan spre sand, grus, tørt salt, befuktet salt med forskjellig prosentinnblanding av saltlake og bare saltlake. Alt i en spreder.

Oppsummering av det viktigste

- Kan brukes til alle typer vinteroperasjoner under alle typer værforhold
- Kombinerer forskjellige metoder og spredemateriale
- Maksimalt utnyttelse av volum.
- Raskt bytte mellom tørt salt og saltlakeutlegg

Dine fordeler

- Befuktet salt fra FS30 til FS100 med samme spreder
- Ukomplisert i bruk, betjenes enkelt av sjåføren - ikke nødvendig med tilpasninger
- Rask fylling opp til 1200 liter/min. takket være 3"slager og koblinger.

Ytelsesfunksjoner

Forskjellig utleggsmetoder

Stratos Kombi Soliq er egnet for en rekke spredemetoder og kan brukes til alle typer vinteroperasjoner og under alle værforhold.

Det viktigste avisningsmidlet er salt, og det er forskjellige metoder for å legge dette ute, noe som muliggjør differensiert avisning. Muligens den mest effektive er utlegg av befuktet hvor slatet kleber seg til veibanen og utvikler en raskere og lengre varig effekt. Siden det knapt er avdrift, er denne metoden veldig kostnadseffektiv og miljøvennlig.

Internasjonale forsøk har vist at befuktet salt med høyere saltlakeinnhold, som FS 50 eller FS 70, i visse situasjoner kan oppnå større effektivitet over lengre perioder med en lavere mengde salt. Nøkkelen til dette er hvor lang tid saltet ligger på veien, avhengig av veiforhold, værforhold, trafikkintensitet og temperatur.

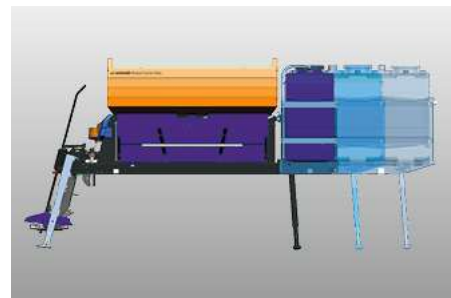
En annen svært effektiv metode er saltopløsning der saltopløsning, en salt / vann-løsning, sprayes direkte på veibanen. Dette resulterer i en betydelig reduksjon i saltforbruket og er spesielt egnet for forebyggende avisning.

Beholder og ramme

Stratos Kombi Soliq er tilgjengelig i to grunnleggende beholder versjoner:

- **Normal beholder: 4-7 m³ kapasitet**
- **Patentert Flex-beholder: 5 m³ kapasitet**

Begge versjonene kan utstyres med ekstra, frontmonterte tanker, pluss en ramme for støttebein, krokramme, fast montering eller for RoRo.



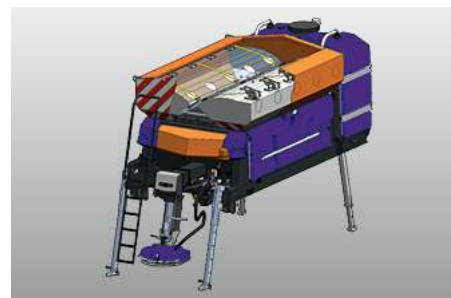
Flex beholder

Økt saltlakevolum uten ekstra tanker

Den nye, patenterte Flex-beholderen gir maksimal tilpasning av mengde. Saltlakevolumet kan økes uten behov for bytting, slik at PW 30, PW 50, PW 70 eller PW 100 kan brukes fra en enkelt maskin.

Hvordan det fungerer

Flex-beholderen inneholder to faste Flex-poser av høy styrke, som kan brettes ut etter behov og fylles med saltlake. De fylles via en vannkoblingen, med automatisk fylling av side- og frontmonterte tanker og Flex-poser. Et stort, tre-tommers rør muliggjør rask fylling på opptil 1 200 liter pr minutt. Befukningsandel kan enkelt endres på kontrollpanelet for optimal effektivitet med lavere saltforbruk. To versjoner av Flex-beholderen er tilgjengelig, slik at saltvannsvolumene kan økes fra 1 300 eller 2 800 til 2 500 eller 4 400 liter.



Mengde- og utleggssystemer

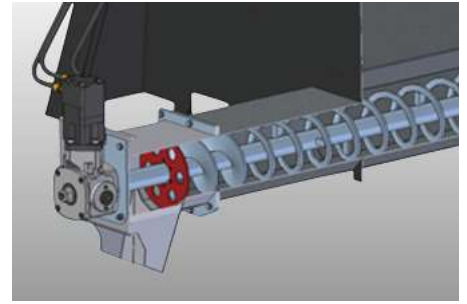
Transportbåndsystem

Stratos sitt transportbåndsystem med V-profil gir jevn transport av spredemateriale. En glideplate for båndet i rustfritt stål gir minimum beltefriksjon. Båndhastigheten justeres automatisk og gir sammen med en doseringsluke nøyaktig mengdeutlegg. Doseringsluken er utstyrt med et integrert knusesystem som knuser klumper med et konstant trykk, og forhindrer at systemet blir blokkert eller ødelagt. Resultater er en jevn og konstant utmating med høy doseringsnøyaktighet



Skrueutmatingsystem

Stratos Flex-skrue med to-trinns stigning er en kaldformet flat spiral som gir mulighet for energieffektiv transport med et lavt dreiemoment. Den variable vindingen muliggjør jevn tømning av beholderen, slik at sprederen holder et jevnt tyngdepunkt på lastebilen. Skruetransportøren drives av en hydraulisk motor med høyt dreiemoment for sikker og stabil start. En konstant mål-faktisk sammenligning regulerer skruetransportsystemet med en presis og konstant hastighet. Et standard trykkavlastningssystem reduserer trykket fra spredematerialene på skruven og øker levetiden betydelig.



Væsketanker

De side- og frontmonterte væsketankene, med respektive kapasiteter på 1 850 liter og 2 200-2 500 liter, er laget av slagfast og kuldebestandig polyetylen med integrerte skvulpeskott. Sug- og ventilasjonspunktene er plassert i midten av tanken slik at det er mulig å kjøre i ulendt eller fjellaktig terreng. En integrert nivåindikator gir enkel kontroll av gjenværende saltlakesvolum, mens den ergonomisk plasserte rustfrie koblingen for fylling og tømning sørger for en enkel påfylling med en kapasitet på opptil 1 200 liter pr minutt. En hydraulisk drevet, kraftig saltlakepumpe med tørrkjøringsbeskyttelse gir en konstant mating av saltlake som sammen med en integrert hastighetssensor gir maksimal nøyaktighet.



Riktig avisingsmiddel med et enkelt tastetrykk

Stratos Combi Soliq kan utstyres med en dobbel væskefunksjon. Ved hjelp av separate tanker og spesialtilpasset styringsprogramvare er det mulig å kjøre med to forskjellige avisingsvæsker samtidig. Denne innovative funksjonen gjør det mulig for føreren å skifte avisingsmiddel etter behov med et enkelt tastetrykk i førerhuset. I løpet av en enkelt tur kan veistrekninger strøs med FS 50, og følsomme områder som broer eller strekninger i oppover- og nedoverbakke kan sprøytes med et alternativt avisingsmiddel. Denne fleksibiliteten bidrar vesentlig til Stratos Combi Soliqs kostnadseffektivitet.

Utleggssystem

RSP utleggssystem

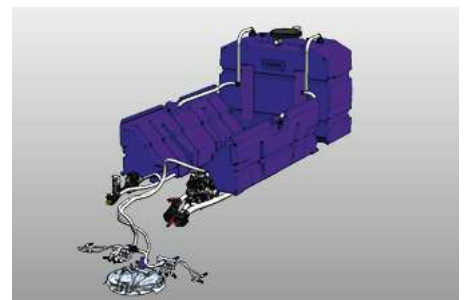
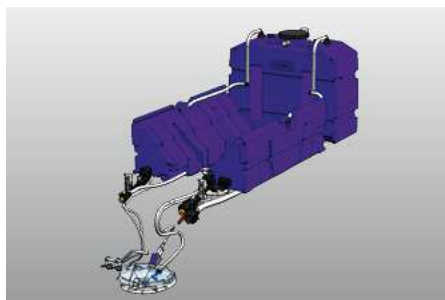
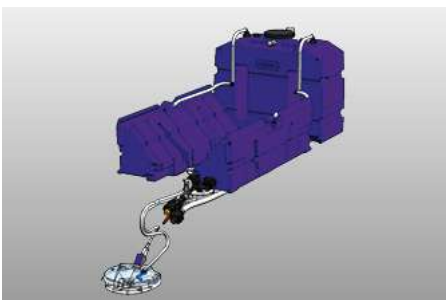
Med RSP-varianten utføres en kombinasjon av spredning og væskeutlegg via spredetallerkenen og med en utleggsbredde på opptil 8 m er den ideell for utlegg på de fleste veier. Nedløpstrakten med tallerken heves med gassdempere og er justerbar i høyden. Nedløpstrakten i polyetylen, sammen med den optimale vinkelen på utløpet, gir en optimal materialstrøm. Det brukes vanligvis en Premium-tallerken med en diameter på 490 mm. Valgfritt kan imidlertid en Premium-tallerken med en diameter på 660 mm eller en to-lags tallerken med en diameter på 700 mm brukes, som begge er egnet for spredning (PW 30) og utlegg av væske (PW 100).

RSP med dobbelttallerken

Med den patenterte 700mm-dobbelte spredetallerkenen, kan det legges ut i forskjellige bredder. Bredder på 3-8m (øvre del, FS 100) eller 3-10m (nedre del, FS 30-70) kan legges ut etter behov. Med en ny RSP pluss-opsjon kan utleggsbredden økes til 9m ved hjelp av to dyser.

WSP høyhastighetsystem med dyser

Med WSP-versjonen oppnås en kombinasjon av spredning og sprøyting via en premium spredeskive med en diameter på 660 mm og et dysespraysystem **med egenutviklede og patenterte dyser**. Dysebommen gir en utleggsbredde på opptil tre veibaner eller rundt 12 meter. Justering av bredde kan konfigureres både som kjørefelt eller i meter. Under utlegg kan både tørt salt eller en befuktet salt tilsettes. Dette understreker at Stratos Kombi Soliq er en svært allsidig og fleksibel spredere.



Kommunalteknikk

I tillegg til vinterbruk kan Stratos Combi Soliq også brukes om sommeren. Maskinen brukes til vasking, tunnelvasking og gaterengjøring. Med endringer i styringsprogramvaren og to ekstra kraner for de fire funksjonene fylling, vasking, sprøyting og service blir Stratos Combi Soliq en „spreader“ som kan brukes hele året.

Driv-, betjenings- og informasjonssystemer

Stratos Kombi Soliq drives av bærekjøretøyets eksisterende hydrauliske anlegg og betjenes enkelt og informativt ved hjelp av det svært effektive, hastighetsavhengige ES-kontrollpanelet, som har en frostsikker 7 „fargeberøringsskjerm. den er plassert i et sprutsikkert, robust aluminiumshus. Klikk og dreieknapper samt opplyste trykkbrytere sørger for praktisk betjening av de primære og me-nyavhengige funksjonene.



Systemet kan også integreres med den nyeste smart teknologien:

- **ThermoLogic:** Temperaturstyrt salting
- **Route Assistant:** Automatisk GPS styrt spredning

Følgende betjeningskonsept er tilgjengelige for styring av Stratos Kombi Soliq

- **Prosentvis kontroll:** Prosentandelen væske er alltid en gitt prosentandel av totalen
- **Mengdesk kontroll:** I modus for utlegg av væske er væske- og fastandelen gitt i g / m²

IntelliOPS webstyrt dataoppesamling

Stratos Kombi Soliq kan kobles til Aebi Schmidt IntelliOPS-plattformen som gir omfattende overvåking, utvalg, rapportering og analysefunksjoner. Det muliggjør rask evaluering av resultat ved å vise maskinaktivitetsdata live på et kart og bruker innsamlede data for å gi detaljerte oversikter og rapporter for å optimalisere driften

Galleri



Varianter

Stratos CS RSP 50 K Flex Low



Stratos RSP 50K Flex Low har en beholder på 5,0 m³ med to integrerte fleksible poser, utlegg med tallerken.

Stratos CS WSP 50K



Stratos WSP 50K har en beholder på 5,0 m³ utlegg med tallerken og dyser

Relatert produkt

Stratos 4.0 - 12.0 m³

Spreader



Tarron

Snøplogen



Tarron HP-2W

Snøplogen



Tekniske data

	Stratos CS RSP 40K	Stratos CS RSP 50K	Stratos CS RSP 50K Flex High
Beholder			
Beholderkapasitet	4 m ³	5 m ³	5 m ³
Flex beholder	nei	nei	ja
Befuktning			
Tankkapasitet front tanker	3 x 2 200 l	3 x	3 x 2 500 l
Tankkapasitet sidetanker	1 850 l	1 850 l	1 850 l
Tankkapasitet flex beholder høy	-	-	2 800 l sammenslått / 4 400 l utslått
Transport system			
Transportbåndsystem	belte / skrue	belte / skrue	belte / skrue
Utleggssystem			
Utleggssystemer	<p>RSP (CS tallerken): Premium 5-soner Tallerken diameter: 490 mm Spreddebredder: 2 - 10 m Spreddebredder væske: 2 - 6 m</p> <p>RSP (CS tallerken): Premium 5-soner Tallerken diameter: 660 mm Spreddebredder: 3 - 12 m Spreddebredder væske: 3 - 8 m</p> <p>RSP plus (CS tallerken + dyser): Premium 5-soner Tallerken diameter: 660 mm Spreddebredder: 3 - 12 m Spreddebredder væske: 3 - 9 m</p> <p>RSP (CS tallerken): Dobbel tallerken Tallerken diameter: 700 mm Spreddebredder: 3 - 12 m Spreddebredder væske: FS 30 - FS 70: 3 - 10 m FS 100: 3 - 8 m</p> <p>RSP plus (CS tallerken + dyser): Dobbel tallerken Tallerken diameter: 700 mm Spreddebredder: 3 - 12 m Spreddebredder væske: FS 30 - FS 70: 3 - 10 m FS 100: 3 - 9 m</p>	<p>RSP (CS tallerken): Premium 5-soner Tallerken diameter: 490 mm Spreddebredder: 2 - 10 m Spreddebredder væske: 2 - 6 m</p> <p>RSP (CS tallerken): Premium 5-soner Tallerken diameter: 660 mm Spreddebredder: 3 - 12 m Spreddebredder væske: 3 - 8 m</p> <p>RSP plus (CS tallerken + dyser): Premium 5-soner Tallerken diameter: 660 mm Spreddebredder: 3 - 12 m Spreddebredder væske: 3 - 9 m</p> <p>RSP (CS tallerken): Dobbel tallerken Tallerken diameter: 700 mm Spreddebredder: 3 - 12 m Spreddebredder væske: FS 30 - FS 70: 3 - 10 m FS 100: 3 - 8 m</p> <p>RSP plus (CS tallerken + dyser): Dobbel tallerken Tallerken diameter: 700 mm Spreddebredder: 3 - 12 m Spreddebredder væske: FS 30 - FS 70: 3 - 10 m FS 100: 3 - 9 m</p>	<p>RSP (CS tallerken): Premium 5-soner Tallerken diameter: 490 mm Spreddebredder: 2 - 10 m Spreddebredder væske: 2 - 6 m</p> <p>RSP (CS tallerken): Premium 5-soner Tallerken diameter: 660 mm Spreddebredder: 3 - 12 m Spreddebredder væske: 3 - 8 m</p> <p>RSP plus (CS tallerken + dyser): Premium 5-soner Tallerken diameter: 660 mm Spreddebredder: 3 - 12 m Spreddebredder væske: 3 - 9 m</p> <p>RSP (CS tallerken): Dobbel tallerken Tallerken diameter: 700 mm Spreddebredder: 3 - 12 m Spreddebredder væske: FS 30 - FS 70: 3 - 10 m FS 100: 3 - 8 m</p> <p>RSP plus (CS tallerken + dyser): Dobbel tallerken Tallerken diameter: 700 mm Spreddebredder: 3 - 12 m Spreddebredder væske: FS 30 - FS 70: 3 - 10 m FS 100: 3 - 9 m</p>
Montering/parkering system			
Parkeringsystem	RoRo / Parkeringsben / Krokloft / Fastmontert	RoRo / Parkeringsben / Krokloft / Fastmontert	RoRo / Parkeringsben / Krokloft / Fastmontert
Driftsystem			
Type drift	Kjøretøyhydraulikk	Kjøretøyhydraulikk	Kjøretøyhydraulikk
Kontroll system			
Kontrollsystem	ES	ES	ES
Stratos CS RSP 50 K Flex Low			
Beholder			
Beholderkapasitet	5 m ³	6 m ³	7 m ³
Flex beholder	ja	nei	nei
Befuktning			
Tankkapasitet front tanker	3 x	3 x 2 500 l	3 x 2 500 l
Tankkapasitet sidetanker	1 850 l	1 850 l	1 850 l
Tankkapasitet flex beholder lav	1 300 l sammenslått / 2 500 l utslått	-	-
Transport system			
Transportbåndsystem	belte / skrue	belte / skrue	belte / skrue
Utleggssystem			

	Stratos CS RSP 50 K Flex Low	Stratos CS RSP 60K	Stratos CS RSP 70K
Utleggssystemer	<p>RSP (CS tallerken): Premium 5-soner Tallerken diameter: 490 mm Spredebredde : 2 - 10 m Spredebredde væske: 2 - 6 m</p> <p>RSP (CS tallerken): Premium 5-soner Tallerken diameter: 660 mm Spredebredde : 3 - 12 m Spredebredde væske: 3 - 8 m</p> <p>RSP plus (CS tallerken + dyser): Premium 5-soner Tallerken diameter: 660 mm Spredebredde : 3 - 12 m Spredebredde væske: 3 - 9 m</p> <p>RSP (CS tallerken): Dobbel tallerken Tallerken diameter: 700 mm Spredebredde : 3 - 12 m Spredebredde væske: FS 30 - FS 70: 3 - 10 m FS 100: 3 - 8 m</p> <p>RSP plus (CS tallerken + dyser): Dobbel tallerken Tallerken diameter: 700 mm Spredebredde : 3 - 12 m Spredebredde væske: FS 30 - FS 70: 3 - 10 m FS 100: 3 - 9 m</p>	<p>RSP (CS tallerken): Premium 5-soner Tallerken diameter: 490 mm Spredebredde : 2 - 10 m Spredebredde væske: 2 - 6 m</p> <p>RSP (CS tallerken): Premium 5-soner Tallerken diameter: 660 mm Spredebredde : 3 - 12 m Spredebredde væske: 3 - 8 m</p> <p>RSP plus (CS tallerken + dyser): Premium 5-soner Tallerken diameter: 660 mm Spredebredde : 3 - 12 m Spredebredde væske: 3 - 9 m</p> <p>RSP (CS tallerken): Dobbel tallerken Tallerken diameter: 700 mm Spredebredde : 3 - 12 m Spredebredde væske: FS 30 - FS 70: 3 - 10 m FS 100: 3 - 8 m</p> <p>RSP plus (CS tallerken + dyser): Dobbel tallerken Tallerken diameter: 700 mm Spredebredde : 3 - 12 m Spredebredde væske: FS 30 - FS 70: 3 - 10 m FS 100: 3 - 9 m</p>	<p>RSP (CS tallerken): Premium 5-soner Tallerken diameter: 490 mm Spredebredde : 2 - 10 m Spredebredde væske: 2 - 6 m</p> <p>RSP (CS tallerken): Premium 5-soner Tallerken diameter: 660 mm Spredebredde : 3 - 12 m Spredebredde væske: 3 - 8 m</p> <p>RSP plus (CS tallerken + dyser): Premium 5-soner Tallerken diameter: 660 mm Spredebredde : 3 - 12 m Spredebredde væske: 3 - 9 m</p> <p>RSP (CS tallerken): Dobbel tallerken Tallerken diameter: 700 mm Spredebredde : 3 - 12 m Spredebredde væske: FS 30 - FS 70: 3 - 10 m FS 100: 3 - 8 m</p> <p>RSP plus (CS tallerken + dyser): Dobbel tallerken Tallerken diameter: 700 mm Spredebredde : 3 - 12 m Spredebredde væske: FS 30 - FS 70: 3 - 10 m FS 100: 3 - 9 m</p>

Montering/parkering system

Parkeringsystem	RoRo / Parkeringsben / Krokløft / Fastmontert	RoRo / Parkeringsben / Krokløft / Fastmontert	RoRo / Parkeringsben / Krokløft / Fastmontert
-----------------	---	---	---

Driftsystem

Type drift	Kjøretøyhydraulikk	Kjøretøyhydraulikk	Kjøretøyhydraulikk
------------	--------------------	--------------------	--------------------

Kontroll system

Konntrollsystem	ES	ES	ES
-----------------	----	----	----

	Stratos CS WSP 40K	Stratos CS WSP 50K	Stratos CS WSP 50K Flex High
--	---------------------------	---------------------------	-------------------------------------

Beholder

Beholderkapasitet	4 m ³	5 m ³	5 m ³
Flex beholder	nei	nei	ja

Befukning

Tankkapasitet front tanker	3 x 2 200 l	3 x 2 200 l	3 x 2 500 l
Tankkapasitet sidetanker	1 850 l	1 850 l	1 850 l
Tankkapasitet flex beholder høy	-	-	2 800 l sammenslått / 4 400 l utslått

Transport system

Transportbåndsystem	belte / skrue	belte / skrue	belte / skrue
---------------------	---------------	---------------	---------------

Utleggssystem

Utleggssystemer	<p>WSP (CS Tallerken + dyse armer): Premium 5-soner Tallerken diameter: 660 mm Spredebredde : 3 - 12 m Spredebredde væske: 3,6 - 10,8 m</p> <p>WSP (CS Tallerken + dyse armer): Premium 5-soner Tallerken diameter: 660 mm Spredebredde : 3 - 12 m Spredebredde væske: 4 - 12 m</p>	<p>WSP (CS Tallerken + dyse armer): Premium 5-soner Tallerken diameter: 660 mm Spredebredde : 3 - 12 m Spredebredde væske: 3,6 - 10,8 m</p> <p>WSP (CS Tallerken + dyse armer): Premium 5-soner Tallerken diameter: 660 mm Spredebredde : 3 - 12 m Spredebredde væske: 4 - 12 m</p>	<p>WSP (CS Tallerken + dyse armer): Premium 5-soner Tallerken diameter: 660 mm Spredebredde : 3 - 12 m Spredebredde væske: 3,6 - 10,8 m</p> <p>WSP (CS Tallerken + dyse armer): Premium 5-soner Tallerken diameter: 660 mm Spredebredde : 3 - 12 m Spredebredde væske: 4 - 12 m</p>
-----------------	---	---	---

Montering/parkering system

Parkeringsystem	RoRo / Parkeringsben / Krokløft / Fastmontert	RoRo / Parkeringsben / Krokløft / Fastmontert	RoRo / Parkeringsben / Krokløft / Fastmontert
-----------------	---	---	---

Driftsystem

Type drift	Kjøretøyhydraulikk	Kjøretøyhydraulikk	Kjøretøyhydraulikk
------------	--------------------	--------------------	--------------------

Kontroll system

Konntrollsystem	ES	ES	ES
-----------------	----	----	----

	Stratos CS WSP 50K Flex Low	Stratos CS WSP 60K	Stratos CS WSP 70K
--	------------------------------------	---------------------------	---------------------------

Beholder

Beholderkapasitet	5 m ³	6 m ³	7 m ³
Flex beholder	ja	nei	nei

	Stratos CS WSP 50K Flex Low	Stratos CS WSP 60K	Stratos CS WSP 70K
Befuktning			
Tankekapasitet front tanker	3 x 2 200 l	3 x 2 500 l	3 x 2 500 l
Tankekapasitet sidetanker	1 850 l	1 850 l	1 850 l
Tankekapasitet flex beholder lav	1 300 l sammenslått / 2 500 l utslått	-	-
Transport system			
Transportbåndsystem	belte / skrue	belte / skrue	belte / skrue
Utleggssystem			
Utleggssystemer	WSP (CS Tallerken + dyse armer): Premium 5-soner Tallerken diameter: 660 mm Spreddebredder: 3 - 12 m Spreddebredder væske: 3,6 - 10,8 m WSP (CS Tallerken + dyse armer): Premium 5-soner Tallerken diameter: 660 mm Spreddebredder: 3 - 12 m Spreddebredder væske: 4 - 12 m	WSP (CS Tallerken + dyse armer): Premium 5-soner Tallerken diameter: 660 mm Spreddebredder: 3 - 12 m Spreddebredder væske: 3,6 - 10,8 m WSP (CS Tallerken + dyse armer): Premium 5-soner Tallerken diameter: 660 mm Spreddebredder: 3 - 12 m Spreddebredder væske: 4 - 12 m	WSP (CS Tallerken + dyse armer): Premium 5-soner Tallerken diameter: 660 mm Spreddebredder: 3 - 12 m Spreddebredder væske: 3,6 - 10,8 m WSP (CS Tallerken + dyse armer): Premium 5-soner Tallerken diameter: 660 mm Spreddebredder: 3 - 12 m Spreddebredder væske: 4 - 12 m
Montering/parkering system			
Parkeringssystem	RoRo / Parkeringsben / Krokloft / Fastmontert	RoRo / Parkeringsben / Krokloft / Fastmontert	RoRo / Parkeringsben / Krokloft / Fastmontert
Driftsystem			
Type drift	Kjøretøyhydraulikk	Kjøretøyhydraulikk	Kjøretøyhydraulikk
Kontroll system			
Kontrollsystem	ES	ES	ES



© Aebi Schmidt Group
www.aebi-schmidt.com

Aebi Schmidt Holding AG
CH-8050 Zurich, Sveits

Med enerett. Tekniske data kan endres.
Illustrasjoner er uforpliktende. Med
forbehold om feil og endringer.

Document created on 7 JUN 2024

