



 **schmidt**
a brand of aebi schmidt

Cleango 500

Sopmaskin



Mellanklassens Cleango 500 är idealisk för en mängd dagliga rengöringsjobb i många olika innerstadsområden, inklusive gågator, gångvägar och cykelvägar eller i industriområden. Tack vare sin höga sugkraft sopar Cleango 500 med hög arbetshastighet och samlar lätt upp även stora mängder skräp. Behållarens stora volym möjliggör maximal sopkapacitet och lång livslängd. Cleango 500 kännetecknas av miljövänlig motorteknik, innovativ konstruktion, låga driftskostnader över produktens hela livscykel och maximal förarkomfort.

Det viktigaste i korthet

- Ett **2 eller 3-borstsystem** med en sugkanal.
- Behållare med antingen **tipp eller extra hög tipp** tillgängligt
- Systemet ger en volym på 5m³ integrerat i maskinen i kompakt design
- Effektiv, tystgående **Euro 6c 6-cylindrig dieselmotor**
- Hög lastkapacitet med upp till **6.600kg**

Dina fördelar

- **Kraftfull:** sopar med hög hastighet tack vare den höga sugkraften och samlar lätt upp stora mängder skräp. Tack vare den största lastkapaciteten i klassen är fullt utnyttjande av behållarvolymen möjlig även då det uppsamlade skräpet är extra tungt.
- **Oöverträffad komfort:** Rymlig hytt, utmärkt runtomsikt, ergonomiska reglage, justerbar rattstång och avfjädrad förarstol med individuella justeringsalternativ. AGR („Kampanj för friska ryggar“) testad och rekommenderad.
- **Minimalt utsläpp av fint damm:** Cleango 500 uppfyller den högsta nivån av PM10/PM2.5-certifiering med fyra stjärnor vardera. Systemet med cirkulerande vatten under tryck minskar utsläppen av fint damm med upp till 70%.
- **Flexibilitet:** Tack vare utrustning enligt modulsystem och ett brett utbud av extra tillbehör kan sopmaskinen anpassas till olika kundspecifika krav.

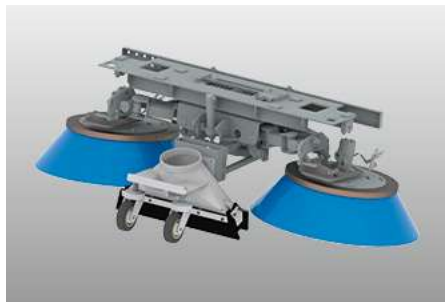
Prestanda funktioner

Sopteknik

Cleango 500 har ett borstsystem monterat framför framaxeln med en sobredd på 2200 mm. Fördelen med konstruktionen är att kollisionsskador minimeras avsevärt och att och slitage på borsten minskas avsevärt.

Cleango 500 finns som två- eller treborstsystem. Med den valfria tredje borsten kan arbetsbredden ökas till 3550 mm. Detta möjliggör en större ytprestanda (upp till 64 000 m² / h), sopning på två nivåer och effektiv sopning i områden med mycket gatumöbler och snäva arbetsytor. Den robust designade armen med främre borsten kan användas både på vänster och höger sida av maskinen och är också lämplig för tungt ogräsarbete.

Alla funktioner på Cleango 500 kan styras hydrauliskt från manöverpanelen i förarhytten. Hela sopaggregatet kan flyttas hydrauliskt 300 mm åt höger och vänster. Med den oberoende borstkontrollen som tillval kan lutningen på de borstarna justeras hydrauliskt från hytten för att passa vägytans egenskaper. Borstarnas kontaktryck kan justeras separat till höger och vänster från hytten. Detta möjliggör bekväm och ren sopning av rätvinkliga hörn, rännsten och svåråtkomliga områden.

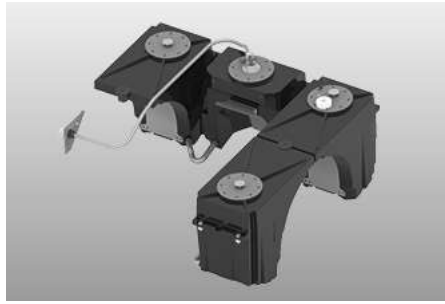
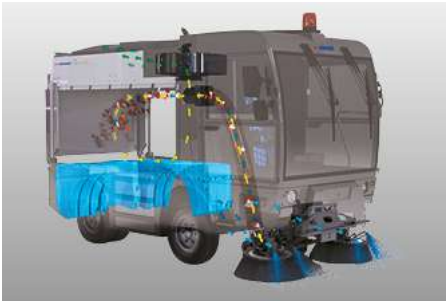


Sug och vattensystem

Sugmunnen är placerad bakom borstarna men framför framaxeln och bärs på rullar med konstant avstånd från marken. Sugmunnen och de borstarna utgör en enhet - borstarnas parallelogramupphängning garanterar optimal spårning och överlappar därmed sugmunnen. Den flödesoptimerade installationen av sugmunnen säkerställer att sopning kan utföras effektivt och med minskad bränsleförbrukning även vid låga fläkthastigheter. En hydrauliskt manövrerad grov smutsflik gör det möjligt att samla upp stora skräp. Fläktens hastighet kan enkelt och bekvämt justeras med flera variationer, vilket möjliggör snabb reaktion på förändrade förhållanden.

Färskvattensystemet har en volym på cirka 685 liter (med tillval upp till 1835 liter). Den kraftfulla vattenpumpen levererar två sprutmunstycken vardera på de borstarna och två munstycken i sugmunnen. Cleango 500 kan också utrustas med ett valfritt cirkulationsvattensystem. I det här fallet matas det cirkulerande vattnet från behållaren direkt in i sugmunnen, vilket sparar färskvatten och optimerar kapaciteten. Det uppsamlade avfallsmaterialet är både fuktat och komprimerat och endast ren luft med låg damm släpps ut i miljön.

Cleango 500 är certifierad med PM10 4-stjärniga och PM2.5 bästa nivå. Certifikatet betraktas i hela Europa som en kvalitetsfunktion och tilldelar fyra stjärnor i PM10-testet för högsta nivå av luftföroreningskontroll och bästa möjliga absorptionsprestanda med PM2.5.



Sopbehållaren

Sopbehållaren har en volym på 5 m³ vilket möjliggör maximal sopkapacitet och möjlighet till större arbetsområden mellan tömningar. Grundversionen är utrustad med tippmatning. En hög dumpning med påtryckare för tömning av containrar finns också som tillval. En hydrauliskt låst baklucka med en stabil gummitätning tätar bakluckan för att hålla behållaren vattentät.

Behållarens ram är gjord av stål medan behållarens botten och sidor är fodrade med aluminium- eller rostfria stålplattor. Alternativt finns Cleango 500 med en ram helt i rostfritt stål.

Lövfiltret är fixerat över hela behållarens bredd och längd och gör att behållarens kapacitet kan utnyttjas till sin fulla potential. Den stora lövfilterytan förhindrar att den täpps igen och garanterar ett konstant luftflöde med 100% fyllning av behållaren. Filtret kan enkelt fällas ner för rengöring. Automatisk rengöring av lövfiltret för den främre delen finns som tillval.



Ergonomi och komfort

Vid utformningen av hytten var fokus på enkel användning och ergonomi med optimal sikt genom en vindruta som sträcker sig till hyttgolvet. Samtidigt ger ett fönster i hyttgolvet en tydlig bild av sugmunnen och borstarna. Två stora sidespeglar ger också en perfekt utsikt över arbetsområdet och omgivningen. Hytten är utrustad med högkvalitativ ljud- och vibrationsisolering. Med bara 66 dB (A) kan föraren koncentrera sig bättre och utföra uppgifter snabbt och säkert. Alla kontroll- och manöverelement är ordnade runt den friska förarsätet med AGR-certifikat („Kampanj för friska ryggar“) och är inom räckhåll. Ett kraftfullt värme- och luftkonditioneringssystem säkerställer bästa möjliga inomhusklimat under arbetet. En smal och flera nivåer justerbar rattstång (i höjd och vinkel) är utrustad med alla trafik- och säker-

hetsrelaterade funktioner och kontroller. Den ergonomiskt utformade övergången mellan gas- och bromspedaler, låga pedalkrafter och farthållare underlättar förarens arbete.

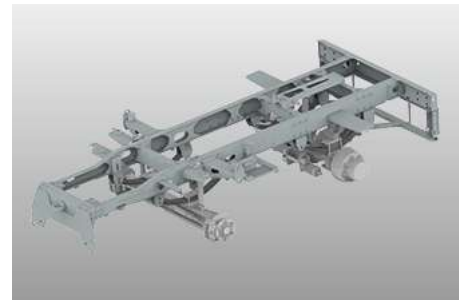
Sopenheten styrs via dörrpanelen med joysticks och tryckknappar. Den viktigaste informationen syns med en blick på färgdisplayen i takkonsolen, inklusive körhastighet, fyllnadsnivåer, temperaturer, motorvarvtal och arbetsförhållanden. Alternativet Auto-Drive är nytt. Alla soppfunktioner och körkommandon i sopläge kan enkelt manövreras med den ergonomiskt formade multifunktionella joysticken. En mekaniker kan göra maskinspecifika inställningar via skärmen. Det inbyggda diagnosystemet gör att eventuella fel kan lokaliseras snabbt och effektivt.



Modern fordonsteknik

Ramen på Cleango 500 är tillverkad av höghållfast stål och är grundad och målad i processer av hög kvalitet. Detta bildar ett effektivt korrosionsskydd och garanterar hållbar användning i alla väderförhållanden. Stigramkonstruktionen gör Cleango 500 lätt och samtidigt robust och pålitlig. C-profiler garanterar maximal stabilitet och vridstyvhet. Hydraultanken är också tillverkad av robust stål, medan sido- och bakvattentankarna är konstruerade av stabil, slagfast plast.

Fjädringspaketet med bladfjädrar och hydrauliska stötdämpare fram och bak, anpassade efter maskinen, säkerställer säker och bekväm körning. Stora 17,5" hjul med hög lastkapacitet säkerställer ökad säkerhet vid körning även vid dåliga väg- och väderförhållanden. Cleango 500 har den högsta nyttolasten i sin klass - upp till 6 600 kg tack vare robust fjädring, hög axellast och tvillingdäck på baksidan. En god svängradie på 68 °, i kombination med den korta hjulbasen på 1 850 mm, möjliggör optimal manövrerbarhet och en extremt snäv svängradie. Det hydrauliska två-kretsade bromssystemet med skivbromsar fram och trumbromssystem bak, plus en valfri eller utrustningsberoende automatisk lastberoende bromsventil på bakaxeln, möjliggör enastående fordonskontroll.

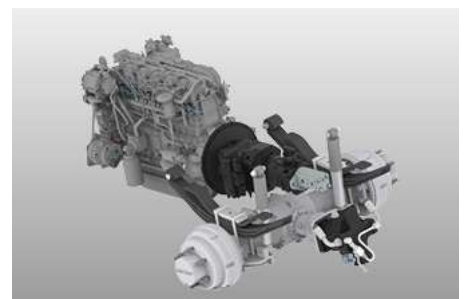


Körning

Cleango 500 är utrustad med en effektiv och kraftfull Euro 6c-dieselmotor som har ett av de mest avancerade avgasreningssystemen som finns på marknaden, inklusive dieseloxidationskatalysator, slutna partikelfiltersystem, ureainjektion (AdBlue) och SCR-katalysator. Valfria transporthastigheter är 25 /40 /45 /50 km / h.

Motorn, inklusive AdBlue-tanken, är perfekt integrerad i chassit så att Cleango 500 bibehåller optimal manövrerbarhet och flexibilitet. Den smidiga och kraftfulla 6-cylindriga motorn, i kombination med den nydesignade hydrostatiska drivenheten med Eco-Drive-funktion, garanterar bekväm och ekonomisk körning och kan spara upp till 20% i dieselbränsleförbrukning.

Genom att ändra drivsystemet kan Cleango 500 alternativt utrustas med en miljövänlig CNG-drift (Compressed Natural Gas).



Brett utbud av tillval

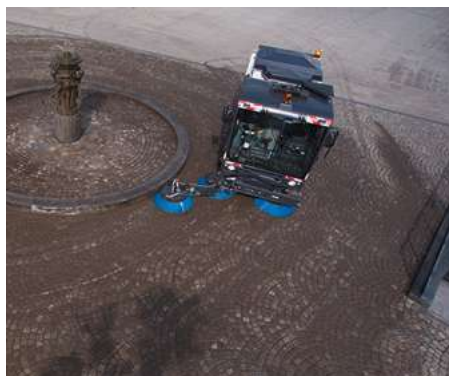
Främre tredjeborste
Ogräsborste
Bakåtriktad kamera och kamera vid sugmunnen
Högtryckstvätt
Takbom med HD-lans
Ytterligare vattentank
Handsugslang
Automatiskt centralsmörjning
Ljudisoleringspaket
LED-belysningspaket
Vinterunderhållsalternativ: Snöplog eller borste fram



IntelliOPS telematikplattform

Om du vill övervaka, planera, styra i realtid, optimera eller till exempel fakturera tredje part för verksamheten på din Cleango 500, använd då de digitala lösningarna på vår IntelliOPS-plattform. IntelliOPS stöder dig i den effektiva användningen av din enskilda maskin såväl som i ett nätverk med flera maskiner, inklusive maskiner av andra märken. Här kan du läsa mer om våra digitala lösningar och hur du kan använda dem på ett sätt som är modulärt och anpassat till dina behov.

Galleri



Varianter

Cleango 500 | 2-borstsystem



Ett flexibelt sopsystem garanterar rent arbetsresultat i alla situationer. Systemet med roterande sopborstar monterade framför framaxeln har en arbetsbredd på 2.200mm.

Cleango 500 | 3-borstsystem



Med en tredje roterande sopborste, tillgänglig som tillval, kan arbetsbredden ökas till 3.550 mm. Det möjliggör större ytavverkning och samtidig sopning av två nivåer.

Relaterad produkt

eSwingo 200+

Sopmaskin



Flexigo 150

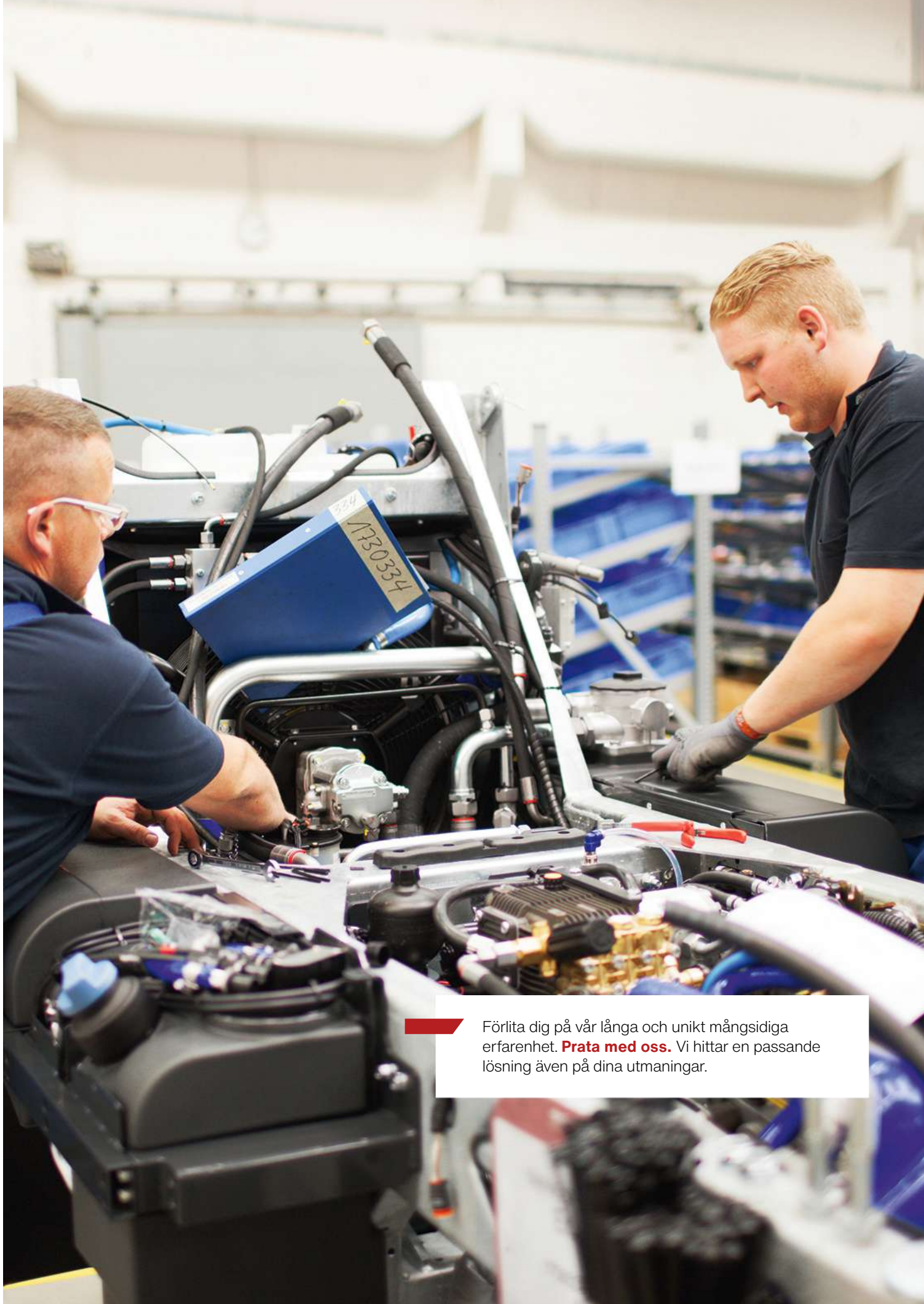
Sopmaskin



Swingo 200+

Sopmaskin





Förlita dig på vår långa och unikt mångsidiga erfarenhet. **Prata med oss.** Vi hittar en passande lösning även på dina utmaningar.

Tekniska data

	Cleango 500 2-borstsystem	Cleango 500 3-borstsystem
Behållare		
Behållarkapacitet	5 m ³	5 m ³
Tömningsvinkel	55°	55°
Tömningshöjd vid lutning	1 100 mm	1 100 mm
Tömningshöjd	1 100 - 1 820 mm	1 100 - 1 820 mm
Sopenhet		
Borstdiameter	900 mm	900 mm
Borstvarvtal	140 1/min	140 1/min
Borstmaterial	stål / Plast / Blandad mix	stål / Plast / Blandad mix
Sopbredd	2 200 mm	2 200 mm
Sopbredd med 3:e borste	-	3 500 mm
Sugfläkt		
Max luftflöde (fritt flöde)	14 000 m ³ /h	14 000 m ³ /h
Max. ca vakuum	850 mm	850 mm
Hastighet	3 400 1/min	3 400 1/min
Vattensystem		
Färskvattenpump volym	685 l	685 l
Fäskvattenpump	3.4 bar / 15 l/min	3.4 bar / 15 l/min
Vattentank material	PE polyten	PE polyten
Drivsystem motor		
Motortyp	FCA R756	FCA R756
Antal cylindrar	6	6
Avgasutsläpp	Euro 6c	Euro 6c
Efterbehandlingssystem	AdBlue + SCR-Kat	AdBlue + SCR-Kat
Bränsle	Diesel	Diesel
Slagvolym	4 455 cm ³	4 455 cm ³
Prestanda	120 kW (163 PS)	120 kW (163 PS)
Vridmoment	500 Nm	500 Nm
Bränsletank	110 l	110 l
Ad Blue tank	14 l	14 l
Styrning		
Styrvinkel framaxel	68°	68°
Vändradie vägg/vägg	7 250 mm	8 100 mm
Vändradie trottoar/trottoar	5 950 mm	5 950 mm
Hastighet		
Arbets hastighet	12 / 18 km/h	12 / 18 km/h
Dimensioner		
Längd utan 3:e borsten	4 450 mm	4 450 mm
Längd med 3:e borste	-	5 487 mm
Bredd utan borste	1 810 mm	1 810 mm
Höjd med rotella	2 707 mm	2 707 mm
Hjulbas	1 850 mm	1 850 mm
Spårvidd fram	1 600 mm	1 600 mm
Spårvidd bak	1 310 mm	1 310 mm
Vikt		
Tomvikt basmaskin ca	5 500 kg	5 500 kg
Tillåten totalvikt	12 100 kg (40 km/h) 11 500 kg (50 km/h)	12 100 kg (40 km/h) 11 500 kg (50 km/h)



© Aebi Schmidt Group | www.aebi-schmidt.com

Aebi Schmidt Holding AG | CH-8050 Zurich, Schweiz

Med ensamrätt. Tekniska data kan ändras.
Bilder är inte bindande. Med förbehåll för misstag och ändringar.

Dokumentet upprättat
den 7 JUN 2024

 **aebi schmidt**
group