



schmidt
a brand of aebi schmidt

MFH 550

Подметальная машина



Подметальная машина MFH 550 идеально подходит для ежедневной уборки пешеходных и велосипедных дорожек в городских районах, а также промышленных зон. Благодаря высокой мощности всасывания машина MFH 550 характеризуется высокой рабочей скоростью и легко справляется даже с большим объемом загрязнений. Вместительный бункер обеспечивает максимальную производительность подметания и продолжительный срок службы.

Коротко о главнейшем

- Система с 2 или 3 щетками и вакуумной шахтой буксируемого типа.
- Бункер может иметь как простую систему опрокидывания, так и систему для увеличенной высоты разгрузки.
- Бункер с рабочим объемом 5 м³ имеет компактный дизайн.
- Эффективный и тихий шестицилиндровый дизельный двигатель, соответствующий стандарту Euro 6c.
- Высокая полезная нагрузка до 6 600 кг.

Ваши преимущества

- **Мощность:** осуществляя подметание на высокой рабочей скорости, машина легко справляется с большим объемом загрязнений благодаря высокой мощности всасывания.
- **Непревзойденный комфорт:** просторная кабина, отличный обзор, эргономичные органы управления, регулируемая рулевая колонка и амортизированное сиденье водителя с возможностью индивидуальной регулировки. Протестирована и рекомендована Ассоциацией лечения и профилактики проблем позвоночника (AGR).
- **Минимальные выбросы тонкой пыли:** машина MFH 550 соответствует самым высоким сертификационным требованиям PM10/PM2.5 уровня 4 звезд. Системы циркуляции воздуха Koanda и рециркуляции воды под давлением в совокупности могут снизить выбросы тонкой пыли на величину до 70 %.
- **Универсальность:** благодаря модульному оснащению и богатому выбору опций подметальную машину можно сконфигурировать в соответствии с индивидуальными потребностями заказчика.

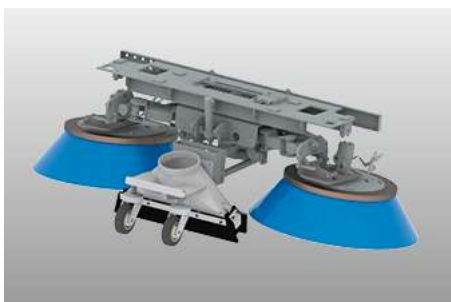
Характеристики производительности

Технологии подметания

Машины MFH 550 оснащены лотковыми щетками буксируемого типа, установленными перед передней осью, с рабочей шириной подметания 2 200 мм. Преимущество такого типа щеток заключается в значительной минимизации износа и риска повреждения при столкновении с препятствиями по сравнению с толкаемым типом исполнения.

Машина MFH 550 может быть оборудована системой с двумя или тремя щетками. Опциональная третья щетка увеличивает рабочую ширину до 3 550 мм и обеспечивает более высокую производительность (убираемая площадь до 64 000 м²/ч), подметание на двух уровнях, а также эффективную уборку на участках с большим количеством таких препятствий, как скамейки, урны, газонные бордюры, и в условиях ограниченного пространства. Прочная штанга с передней щеткой располагается с левой или правой стороны машины, а также подходит для удаления крупных сорняков.

Все функции машин MFH 550 управляются гидравлически при помощи панели управления в кабине водителя. Подметальное устройство может быть гидравлически смещено на 300 мм вправо и влево. Благодаря опциональному независимому управлению лотковыми щетками гидравлическая регулировка наклона осуществляется с учетом рельефа дорожного покрытия. Прижим левой или правой лотковой щетки регулируется независимо из кабины. Это позволяет удобно и аккуратно осуществлять подметание вблизи стен домов и бордюров, в водостоках и других труднодоступных местах.



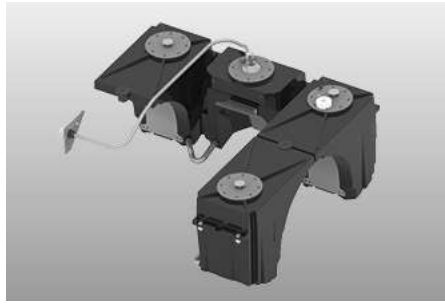
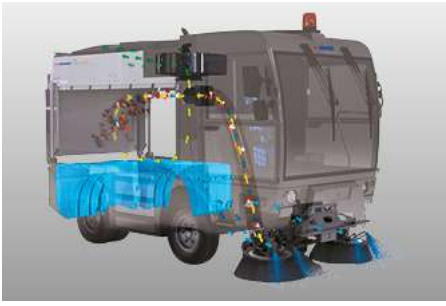
Вакуумная и водяная системы

Вакуумная шахта буксируемого типа расположена позади щеток перед передней осью и перемещается на роликах на постоянном расстоянии от убираемой поверхности. Горловина вакуумной шахты и лотковые щетки образуют единое целое – подвеска щеточного агрегата в форме параллелограмма гарантирует идеально согласованную работу с вакуумной шахтой. Оптимизация расположения вакуумной шахты по потоку обеспечивает снижение расхода топлива и эффективное подметание даже при низкой скорости вращения вентилятора. Для сбора крупного мусора имеется заслонка с гидроприводом. Мощность всасывания легко и удобно регулируется в нескольких режимах, что позволяет быстро реагировать на меняющиеся условия.

Система чистой воды имеет объем около 685 л (опционально увеличивается до 1 835 л). Мощный насос подает воду к двум форсункам на каждой из лотковых щеток и двум форсункам в вакуумной шахте.

Машины MFH 550 также могут быть оснащены опциональной системой рециркуляции воды. В таком случае очищенная вода из бункера подается обратно в вакуумную шахту, что позволяет экономить чистую воду и оптимизировать производительность. Собранные отходы увлажняются и спрессовываются, а в окружающую среду попадает только чистый воздух с низким содержанием пыли.

Машина MFH 550 соответствует самым высоким сертификационным требованиям PM10 и PM2.5 уровня 4 звезд. Во всей Европе четыре звезды в испытаниях PM10 считаются свидетельством высочайшего качества контроля загрязнения воздуха, а в испытаниях PM2.5 – наилучших характеристик поглощения пыли.



Бункер для смета

Бункер объемом 5 м³ обеспечивает максимальную производительность подметания и увеличенный запас хода. Базовая версия оборудована системой опрокидывания бункера. В качестве опции доступна система для увеличенной высоты разгрузки. Задняя крышка с гидравлической блокировкой и прочным резиновым уплотнением обеспечивает водонепроницаемость бункера. Рама бункера выполнена из прочной стали и окрашена. Дно и стенки бункера могут быть облицованы пластинами из алюминия или нержавеющей стали в случае необходимости. В качестве опции машина MFH 550 может быть оборудована бункером из нержавеющей стали.

Экран для листвы крепится по всей ширине и длине бункера и позволяет использовать весь потенциал бункера. Большая площадь экрана предотвращает его засорение и гарантирует постоянный поток воздуха при 100 % заполнении бункера. Экран откидывается для удобства очистки. Автоматическая очистка фронтальной части экрана для листвы доступна в качестве опции.



Эргономика и комфорт

При проектировании кабины водителя особое внимание уделялось обеспечению простоты управления, эргономики, оптимального обзора через лобовое стекло, достигающее до пола кабины. Через окно в полу кабины хорошо просматривается вакуумная шахта и лотковые щетки. Два больших боковых зеркала обеспечивают прекрасный обзор рабочей зоны и окружающего пространства. Кабина оборудована качественной шумо- и виброизоляцией. Уровень шума составляет всего 66 дБ (А) и позволяет водителю лучше сконцентрироваться, чтобы выполнять задачи быстро и безопасно.

Все элементы контроля и управления расположены вокруг анатомического сиденья водителя, удостоенного знака одобрения Ассоциации лечения и профилактики проблем позвоночника (AGR), и находятся «под рукой». Мощная система обогрева и кондиционирования воздуха обеспечивает оптимальный микроклимат в кабине во время работы. Компактная и регулируемая во всех направлениях рулевая колонка (по высоте и углу наклона) оснащена органами управления функциями, связанными с дорожным движением и безопасностью. Эргономичный переход между педалями акселератора и тормоза, низкое усилие на педали и функция круиз-контроля облегчают работу водителя.

Управление вакуумной подметальной машиной осуществляется при помощи переключателей и кнопок на панели управления в двери. Цветной дисплей потолочной консоли отображает важную информацию (в т.ч. скорость движения, уровни заполнения рабочих емкостей, показатели температуры, обороты и режимы работы двигателя). Опция Auto-Drive является новинкой. Всеми функциями подметания и движения в режиме подметания можно удобно управлять при помощи многофункциональной ручки управления эргономичной формы. Механик может настроить машину, используя дисплей. Бортовая система диагностики позволяет быстро и эффективно обнаруживать любые неисправности.

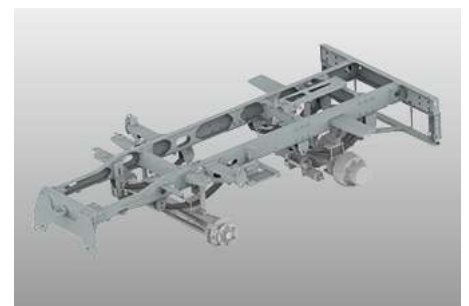


Передовые отраслевые технологии

Рама машин MFH 550 изготовлена из высокопрочной стали, грунтование и окраска выполнены по передовым порошковым технологиям нанесения покрытия. Это обеспечивает эффективную защиту от коррозии при использовании в любых погодных условиях. Лонжеронная конструкция рамы делает машины MFH 550 легкими, прочными и надежными. С-образные профили обеспечивают максимальную устойчивость и жесткость при скручивании. Резервуар гидравлической системы изготовлен из прочной стали, а боковые и задние баки для воды – из ударопрочного пластика.

Соответствующий данной машине пакет подвески с листовыми рессорами и гидроамортизаторами спереди и сзади обеспечивает безопасное и комфортное вождение. Большие 17,5-дюймовые колеса высокой грузоподъемности обеспечивают повышенную безопасность при движении даже в плохих дорожных и погодных условиях. Машины MFH 550 имеют самую высокую полезную нагрузку в своем классе (до 6 600 кг) благодаря прочной подвеске, высокой нагрузке на ось и сдвоенным шинам на задней оси. Большой угол поворота (68°) в сочетании с короткой колесной базой (1 850 мм) делают машину очень маневренной, а радиус разворота чрезвычайно малым.

Двухконтурная гидравлическая тормозная система с дисковыми тормозами спереди и барабанными сзади, а также опциональный или зависящий от нагрузки конкретный агрегат автоматический тормозной клапан на задней оси, обеспечивают превосходную управляемость.



Привод

Машины MFH 550 оснащены эффективным и мощным дизельным двигателем, соответствующим стандарту Euro 6c, с одной из самых передовых систем предварительной очистки выхлопных газов, доступных на рынке, включающих в себя катализатор окисления дизельного топлива, замкнутую систему фильтрации частиц, систему впрыска мочевины (AdBlue) и систему избирательного каталитического восстановления. Плавно работающий и мощный 6-цилиндровый двигатель в сочетании с гидростатическим приводом новой конструкции с функцией Eco-Drive обеспечивают комфортное и экономичное вождение и позволяют сэкономить до 20 % расхода дизельного топлива. Режимы транспортной скорости – 25 / 40 / 45 / 50 км/ч.

Двигатель и бак для мочевины AdBlue оптимально интегрированы в раму, что делает машины MFH 550 маневренными и универсальными.



Широкий выбор опций

- Третья передняя щетка.
- Щетка для удаления сорняков.
- Камера обзора вакуумной шахты и заднего вида.
- Мойка высокого давления.
- Выносная стрела на крыше с шлангом для мойки под высоким давлением.
- Дополнительный бак для воды.

- Вакуумный шланг ручной уборки.
- Автоматическая централизованная система смазки.
- Пакет звукоизоляции.
- Пакет светодиодного освещения.
- Опции для зимней уборки: снегоуборочный отвал или фронтальная щетка.



Телематическая платформа IntelliOPS

Если Вы хотите отслеживать, планировать, контролировать в режиме реального времени, оптимизировать или, например, выставлять счета третьим лицам за работу Вашего MFH 550, то используйте цифровые решения на нашей платформе IntelliOPS. IntelliOPS поможет Вам эффективно использовать как отдельную машину, так и сеть с несколькими машинами, включая машины других марок. Здесь Вы можете узнать больше о наших цифровых решениях и о том, как Вы можете использовать их по модульному принципу и адаптировать к Вашим потребностям.

Варианты

MFH 550 | система с 2 щетками



Универсальная система подметания гарантирует чистоту в любой ситуации. С лотковыми щетками буксируемого типа, установленными перед передней осью, рабочая ширина достигает 2 200 мм.

MFH 550 | система с 3 щетками



С опциональной третьей щеткой рабочая ширина увеличивается до 3 550 мм. Это позволяет повысить производительность и осуществлять подметание на двух уровнях.

Похожий товар

eSwingo 200+

Подметальная машина



Swingo 200+

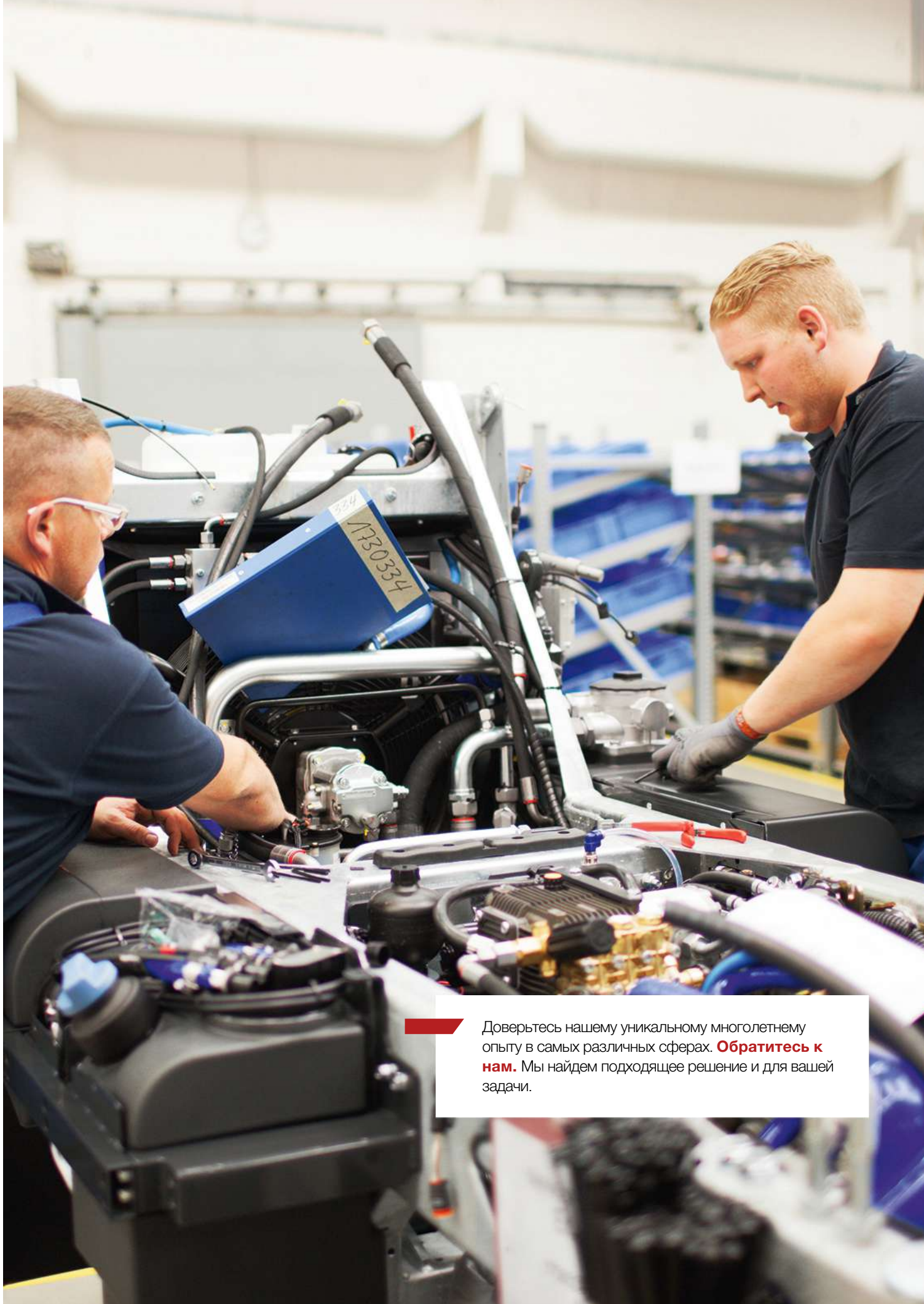
Подметальная машина



Flexigo 150

Подметальная машина





Доверьтесь нашему уникальному многолетнему опыту в самых различных сферах. **Обратитесь к нам.** Мы найдем подходящее решение и для вашей задачи.

Технические характеристики

	MFH 550 система с 2 щетками	MFH 550 система с 3 щетками
Бункер		
Емкость бункера	5 м ³	5 м ³
Угол наклона	55°	55°
Высота выгрузки	1 100 - 1 820 мм	1 100 - 1 820 мм
Подметальный узел		
Диаметр дисковой щетки	900 mm	900 mm
Скорость дисковой щетки	140 1/мин	140 1/мин
Материал щетки	Стальной / Пластик / Смешанное заполнение	Стальной / Пластик / Смешанное заполнение
Ширина подметания	2 200 мм	2 200 мм
Ширина подметания системы с 3-мя щётками	-	3 550 мм
Вентилятор всасывания		
Макс. расход воздуха (свободный поток)	14 000 м ³ /час	14 000 м ³ /час
Макс. прикл. вакуум	850 мм	850 мм
Скорость	3 400 1/мин	3 400 1/мин
Водяная система		
Общий объём воды	685 л	685 л
Насос чистой воды	3.4 бар / 15 л/мин	3.4 бар / 15 л/мин
Материал водяного бака	PE-Полиэтилен	PE-Полиэтилен
Система привода - вспомогательный двигатель 2		
Тип двигателя	FCA R756	FCA R756
Количество цилиндров	6	6
Выброс выхлопных газов	Euro 6c	Euro 6c
Система последующей обработки	AdBlue + SCR-Kat	AdBlue + SCR-Kat
Топливо	Дизель	Дизель
Производительность	120 кВт (163 PS)	120 кВт (163 PS)
Крутящий момент	500 Нм	500 Нм
Топливный бак	110 л	110 л
Бак Ad Blue	14 л	14 л
Управление		
Угол поворота колёс передней оси	68°	68°
Радиус разворота - диаметр от стены/стены	7 250 мм	8 100 мм
Радиус разворота - диаметр от бордюра/ бордюра	5 950 мм	5 950 мм
Скорость		
Скорость подметания постоянное использование	12 / 18 km/h	12 / 18 km/h
Размеры		
Длина без 3-й щетки	4 450 мм	4 450 мм
Длина с 3-й щеткой	-	5 487 мм
Ширина без щётки	1 810 мм	1 810 мм
Высота с маяком	2 707 мм	2 707 мм
Колёсная база	1 850 мм	1 850 мм
Ширина передней колеи	1 600 мм	1 600 мм
Ширина задней колеи	1 310 мм	1 310 мм
Вес		
Масса пустого базового блока прикл.	5 500 кг	5 500 кг
Допустимый общий вес	12 100 кг (40 км/ч) 11 500 кг (50 км/ч)	12 100 кг (40 км/ч) 11 500 кг (50 км/ч)



© Aebi Schmidt Group | www.aebi-schmidt.com

Aebi Schmidt Holding AG | CH-8050 Zurich, Швейцария

Дата создания документа
14 ИЮН 2024

Все права сохраняются. Технические характеристики могут быть изменены. Изображения носят необязательный характер. Оставляем за собой право на ошибки и внесение изменений.

 **aebi schmidt**
group