



schmidt
a brand of aebi schmidt

Street King 660

Feiemaskin



Street King 660 er en kraftig og effektiv lastebilmontert feiemaskin. Den har enestående sugekraft, en stor 7 m³ beholder og et høyt vannvolum for langvarige feieoppdrag og maksimal effektivitet. Med en selvbærende ramme kan feiepåbygget monteres på alle lastebilchassis, forutsatt at godkjente aksellaster er oppfylte — et unikt konsept som gir maksimal fleksibilitet.

Oppsummering av det viktigste

- **Intuitiv og praktisk betjening** med en 7-tommers berørings skjerm i farger og dørkontrollpanel med joystick.
- **Børstevals** montert bak sugehodet muliggjør en **15% høyere feiehastighet**.
- **Lavt tyngdepunkt** for sikker bruk.
- Den mest moderne og **ressursbesparende motorteknologi**.
- Levert som „bygge kit“ kan feiemaskinen enkelt monteres på et lastebilchassis i destinasjonslandet.

Dine fordeler

- **Utmerket feiekapasitet:** Feieaggregat på høyre eller venstre side, et sugehode med integrert børstevals og pneumatisk grovsmussklaff sikrer effektiv oppsamling av feiematerialet.
- **Lang driftstid:** De store ferskvanntankene og det trykkresirkulerte vannsystemet forlenger driftstiden med opptil 30%.
- **Beste sertifiseringen:** Street King 660 oppfyller det beste nivået av PM10/PM2.5-sertifisering med 4 stjerner hver.

Ytelsesfunksjoner

Feieteknologi

En slepende sugehode montert på enten høyre eller venstre side sikrer direkte og effektiv oppsamling av feiemateriell. Børstevalsen, som er optimalt integrert i sugemunnstykket, muliggjør **en 15% høyere feiehastighet** uten å svekke feieresultatet. Et pneumatisk operert luke for grovt feiemateriale er tilgjengelig for enkel oppsamling av større gjenstander. I dual versjonen kan maskinen enkelt garantere en feiebredde på 3.500mm med bruk av begge sugehoder.



- Enestående feieresultater selv når du svinger, takket være utmerket dekning med sidebørste, børstevals på sugehodet og sugemunnstykke.
- Minimal børsteslitasje takket være justerbart marktrykk på børstene
- Separate, kontinuerlig justerbare hastigheter for side og børstevals (opsjon)
- Automatisk heving av feieenhet og avstengning av vannpumpe ved reversering
- En valgfri dualdesign med en feiebredde på 3,500 mm – samtidigbruk av begge feieenheter
- Ingen vedlikeholds- eller smørearbeid (ingen smørepunkter kreves)

Sugesystem

Sugeviften er installert på tvers av kjøreretningen i den fremre delen av beholderen. Dette reduserer den totale lengden betydelig og muliggjør en optimalisert luftstrøm. På grunn av den lave luftmotstanden oppnås en maksimal sugekapasitet på 18 000 m³/t med lavt kraftforbruk.



Vannsystem

Generøst proporsjonerte vanntanker med et volum på 1 600 liter gjør det mulig å feie store områder. Montering av vanntanken bak bidrar til å sikre et lavere tyngdepunkt for bedre kjøreegenskaper. Og ved å ikke forbinde vanntankene med beholderen, har vi oppnådd større stabilitet under tipping. Ekstra vanntanker kan monteres mellom førerkabinen og beholderen for å gi opptil 1 000 liter ekstra kapasitet. Samtidig bidrar hjelpe-tankene til støyreduksjon mellom hjelpe-motoren og førerhuset.



En spesiell egenskap er valgfri vannvolumkontroll, som er tilgjengelig på ES-kontrollpanelet og gjør at vannvolumet kan justeres i tre trinn. Individuelle vanddyser kan aktiveres og deaktiveres ved hjelp av knapp, noe som bidrar til å redusere vannforbruket betraktelig, forlenge feietiden og spare energi. Alle disse funksjonene oppnås uten å måtte legge vannslangene gjennom lastebilens hytte.

Tilvalget med innovative resirkuleringssystemet med trykkvann kan forlenge brukstiden med opptil 30%. Gråvann kanaliseres inn i sugetrakten ved hjelp av en separat gråvannspumpe bak på vanntanken, dette suges opp igjen og brukes på nytt. Dette bidrar til å redusere behovet for tidkrevende påfylling av vann, redusere utslipp av finstøv og partikler gjennom bedre støvbinding og holde sugerøret permanent fuktig for å minimere blokkeringer.

Beholder



Den store 7.0m³-beholderen gir mulighet for oppsamling av store mengder feiemateriell. Bunnen er i rustfritt stål og de gummierte ledeplatene inne i beholderen kombineres for å sikre lang levetid og praktisk talt ingen slitasje.

Det helintegreerte rommet for hydrauliske, pneumatiske og elektriske systemer sikrer raskt og enkelt vedlikehold. Alt er tilgjengelig fra utsiden gjennom store deksler. Styrelplatene fungerer også som støydemping. Den store tiløvrst er montert over hele bredden på beholderen.

Den aerodynamiske formen på beholderen, luftstrømmen og løvrsten gir en syklonisk effekt inne i beholderen for å sikre maksimal kapasitetsutnyttelse og færre tømminger. En luke på siden muliggjør ytterligere inspeksjon av fyllingsnivået inne i beholderen.



Ergonomi og komfort

Logisk og intuitiv meny navigering og automatisk kontrollerte prosesser bidrar til å hjelpe sjåførene når de arbeider ved å sikre at konsentrasjonen forblir fokusert på veien.

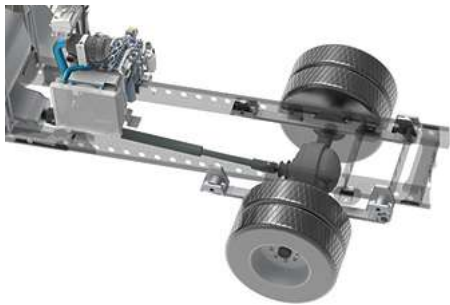
- Driftsteknologi med en 7-tommers berøringsskjerm i farger
- Dør kontrollpanel med joystick for grunnleggende funksjoner
- Hovedfunksjonene kan styres med en hånd ved hjelp av dørkontrollpanelet
- Hørbare og visuelle advarselsvarsler
- Automatisk justering av lysstyrke (lyssensor)
- On-bord diagnostikk
- Valgfri TFT-skjerm for opptil tre kameraer



Det perfekte driftskonseptet

Med en eller to motorer, tilbyr Street King 660 meget bra ytelse og maksimal fleksibilitet uavhengig av driftskonsept. Det kan velges mellom to driftsvarianter - **motordrift eller hydrostatisk drift** - som betyr at kundens individuelle ønsker kan imøtekommes.

1. Motordrift



2. Hydrostatisk drift



Full kapasitet uten aggregatmotor

Den hydrostatiske driften bidrar til utmerket kontroll av feieoperasjon og tillater variabel fremdriftshastighet mellom 0 og 25 km/t. En høyoppløslig TFT farge skjerm sørger for enkel bruk, rask navigasjon og presis kontroll av hydrostatdriften med maksimal komfort - selv ved lange arbeidsøkter. Hydrostatisk drift er det ideelle konsept for kunder som ønsker å drifte uten aggregat motor. Hydrostaten er montert mellom girkasse og bakaksel. I feiemodus er den mekaniske forbindelsen koblet ut og kraften fra girkassen går til en kraftig hydraulisk pumpe. Denne driver en hydraulisk motor som igjen driver bakakselen. Samtidig forsyner hydrostaten feiepåbygget med nødvendig kraft for alle kjøre- og feiesituasjoner.

Sugevifte og hydraulisk driftsenhet

Det lukkede motorrommet kombinert med toppmoderne motorteknologi har bidratt til å gjøre Street King 660 til en av de roligste og mest miljøvennlige feiemaskiner på markedet. Hjelpemotoren er svært effektiv til å levere kraft, og motorrommet kan enkelt nås når beholderen er tippet opp.

Krav til kjøretøy

Standard lastebilchassis med en samlet tillatt vekt på 15 - 18 tonn og akselavstand på ca. 3.200 - 3.500 mm, avhengig av understell og motortype. Feiepåbygget er festet til en universell mellomramme og ikke til selve lastebilen, og åpner muligheten for at feiemaskinen kan konfigureres som en demonterbar feiemaskin hvis det er nødvendig - dette gir mulighet til å kunne bruke lastebilen som vintervedlikeholdskjøretøy.

Bærekraft i praksis på veien

Street King 660 med hydrostatisk drift kan monteres på CNG (gass) drevet lastebil som gir en kombinasjon av lavt utslipp ved feiing og samtidig tilfredstiller kravet om alternativt miljøvennlig drivstoff. Denne kombinasjonen representerer et attraktivt priset, moderne og bærekraftig alternativ til diesel som samtidig reduserer støy og utslipp ved feiing.

Opsjoner

1. Håndholdt sugeslange på bakluken eller som takbom for rengjøring av avløp og fjerning av grov smuss.
2. Periferibelysning for best mulig belysning av feieområdet og maskinomgivelsene.
3. Spylebom og høytrykksvaskesystem for befukning av overflaten og fjerning av vanskelig smuss.
4. Baksug for suging av hele overflaten i hele kjøretøyets bredde.
5. Styring av utblåsningsluft ved målrettet reaksjon på forholdene, ved eksempel feiing under trær.
6. Trykkresirkulerende vannsystem (se avsnitt om vannsystem).
7. Automatisk spyling av løvrist gir komfortabel rengjøring av denne.



Utskiftbart system

På bare noen få timer kan Street King 660 gjøres om fra en feiemaskin til en fullrigget brøytebil med spreder og snøplog. Dette betyr at samme lastebil kan brukes til både sommer- og vintervedlikehold. Dette sparer ikke bare plass, men reduserer også kostnadene. Hurtigskiftesystemet gjør at konverteringen kan utføres i noen få og effektive trinn. Spesielt siden monteringspunktene er lette å nå, og skifteplattformen enkelt kan skyves inn og ut.



Beholdernivåsensor

Det effektive beholdernivået i en feiebeholder kan kun bestemmes i begrenset grad med dagens teknikk. Aksellastensensorene kan kun avgjøre når aksellasten er nådd, uten å kunne gi informasjon om faktisk beholderfyllingsnivå. Dette tar ikke hensyn til faktoren av tettheten til det feide materialet. Dette betyr at hvis lett rusk som løv blir plukket opp, kan beholderen overfylles uten at aksellastsensoren reagerer. Aebi Schmidt presenterer et patentert sensorsystem som på en pålitelig måte indikerer faktisk beholdernivå ved hjelp av radarbølger. Dermed kan operatøren når som helst se hvor stor prosentandel beholderen faktisk er fylt. Et av høydepunktene er at målingen skjer helautomatisk parallelt med feieoperasjonen. Nivåsensoren registrerer det eksakte avfallsnivået i beholderen ved hjelp av radar-teknologi. Sensoren fungerer pålitelig under alle værforhold og er sikkert montert mot skader eller forurensning. Et system som sparer sjåfører for tid, gjør arbeidet enklere og garanterer mer fleksibilitet.

IntelliOps telematikkplattform

Hvis du ønsker å overvåke, planlegge, kontrollere i sanntid, optimere eller for eksempel fakturere tredjeparter for aktivitetene til din Street King 660, så bruk de digitale løsningene på vår IntelliOps-plattform. IntelliOPS støtter deg i effektiv bruk av din individuelle maskin så vel som i et nettverk med flere maskiner, inkludert de av andre merker. Her kan du finne ut mer om våre digitale løsninger og hvordan du kan bruke dem på en måte som er modulær og tilpasset dine behov.

Galleri



Relatert produkt

eCleango 550

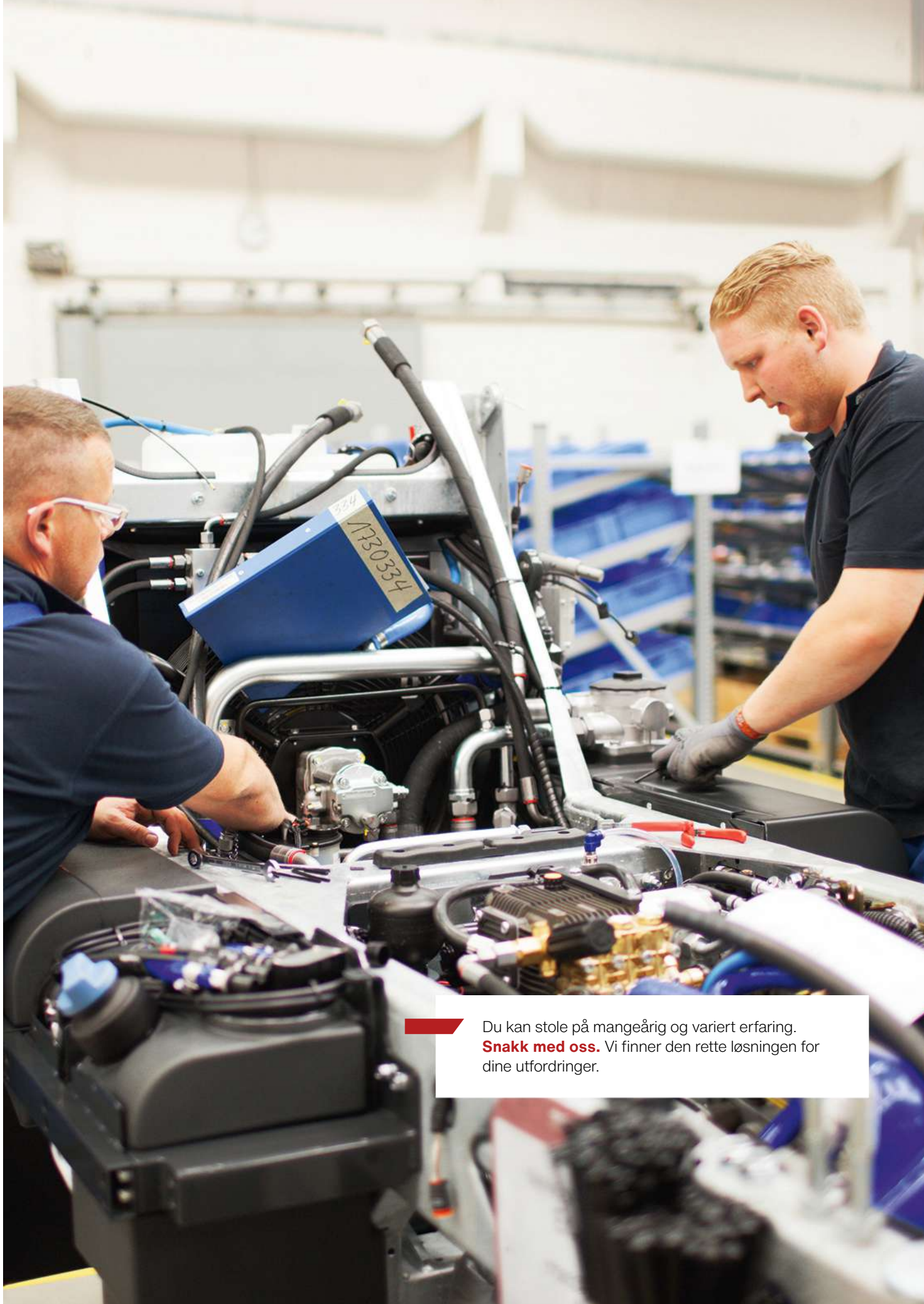
Feie maskin



eSwingo 200+

Feie maskin





Du kan stole på mangeårig og variert erfaring.
Snakk med oss. Vi finner den rette løsningen for
dine utfordringer.

Tekniske data

Beholder

Beholderkapasitet	7 m ³
Elevatorvinkel	60°

Feieenhet

Sidebørste diameter	550 / 650 / 750 mm
Børstemateriale	stål / Mixfill
Feiebredde	2 350 mm
Feiebredde dual versjon	3 500 mm
Børstevals diameter	400 mm
Børstevals lengde	1 300 mm

Sugevifte

Type drift	Hydraulisk motor
Maks. uftstrømningshastighet (fri strømning)	18 000 m ³ /t
Hastighet	2 100 - 3 100 1/min

Vannsystem

Totalt vannvolum	1 600 l
Ferskvannspumpe	8 bar / 48 l/min

Driftssystem aggregatmotor

Motordrift	Deutz TD 2.9 L04
Antall sylindre	4
Eksosutslipp	EuroMot V
Eksosrensesystem	DOC + DPF
Drivstoff	Diesel
Motorvolum	2 900 cm ³
Ytelse	55.4 kW (75 PS) @ 2 600 1/min
Moment	260 Nm
Hastighet område	1 600 1/min

Driftssystem aggregatmotor 2

Motordrift	Deutz TD 2.9 L04
Antall sylindre	4
Eksosutslipp	EuroMot IIIA
Eksosrensesystem	Ingen
Drivstoff	Diesel
Motorvolum	2 900 cm ³
Ytelse	55.4 kW (75 PS) @ 2 600 1/min
Moment	260 Nm
Hastighet område	1 600 1/min

Hydrauliksystem

Hydraulikk tank volum	130 l
-----------------------	-------

Hastighet

Feiehastighet permanent bruk	20 km/h
------------------------------	---------

Vekter

Egenvekt Standard enhet ca.	4 250 kg
Vekt på dualversjon ca.	4 650 kg

