



schmidt
a brand of aebi schmidt

Street King 660

Veegmachine



De Street King 660 is een bijzonder krachtige en efficiënte truck-gemonteerde veegmachine. Hij kan vertrouwen op een uitstekende zuigkracht, een grote vuilcontainer van 7 m³ en een hoog watervolume voor lange veegafstanden en maximale efficiëntie. Met een zelfdragend frame kan de gemonteerde veegmachine op elke truck worden gemonteerd, op voorwaarde dat aan het toegestane draagvermogen wordt voldaan - een uniek concept dat maximale flexibiliteit en aanpasbaarheid biedt.

Belangrijkste kenmerken

- **Intuitive en comfortabele bediening** door een 7" kleurtouchscreen en een deurbedieningspaneel met joystick
- De in de zuigmond geïntegreerde rolborstel maakt een **hogere veegsnelheid van 15% mogelijk**.
- **Laag zwaartepunt** en veilige bediening
- De meest **moderne en zuinige motortechniek**
- Met de **kit-oplossing** kan de veegmachine eenvoudig worden gemonteerd op een gedefinieerde vrachtwagen in het land van bestemming

Uw voordelen

- **Uitstekende veegprestaties:** Een rechts of links gemonteerde veegunit in getrokken uitvoering, een zuigmond met geïntegreerde rolborstel en de pneumatisch bediende grofvuilklep zorgen voor een efficiënte opvang van het vuil.
- **Lange veeginzet:** De royaal gedimensioneerde watertanks en het actieve water-recirculatiesysteem verlengen de inzetduur tot wel 30%.
- **Beste certificering:** De Street King 660 voldoet aan het hoogste niveau van PM10/PM2.5 certificering met elk 4 sterren.

Product eigenschappen

Veegtechniek

De getrokken veegunit, rechts of links gemonteerd, met terugslagbescherming, zorgt voor een directe en efficiënte werking. De rolborstel, die optimaal is geïntegreerd in de zuigmond, maakt **een hogere veegsnelheid mogelijk van 15%** zonder afbreuk te doen aan het veeg-resultaat. Een pneumatisch bediende grof vuilklep is ook voorzien voor gemakkelijke inzameling van groter veegvuil. In de dubbele veeguitvoering kan de machine eenvoudig een veegbreedte van 3.500 mm garanderen met de mogelijkheid om tegelijkertijd links en rechts te vegen.



- Uitstekende veegresultaten, zelfs in bochten, dankzij de uitstekende dekking van de schotelborstels, de walsborstel en de zuigmond
- Minimale borstelslijtage dankzij instelbare borsteldruk en -snelheid
- Afzonderlijke, traploos instelbare gootborstelsnelheden en aanvoerborstelsnelheden (optioneel)
- Automatische heffen van de veegunit en uitschakeling van de waterpomp bij het achteruitrijden
- Een optionele dubbele uitvoering met een veegbreedte van 3.500 mm - gelijktijdig vegen links en rechts
- Geen onderhouds- of smeermiddelen (geen smeerpunten aanwezig)

Zuigstelsysteem

De zuigventilator is dwars op de rijrichting in het voorste deel van de vuilcontainer geïnstalleerd. Dit vermindert de totale lengte aanzienlijk en maakt een optimale luchtstroom mogelijk. Door de lage luchtweerstand wordt een maximale zuigcapaciteit van 18.000 m³/u bereikt met een laag aandrijfvermogen.



Watersysteem

Royale watertanks met een volume van 1.600 liter zorgen voor lange veegafstanden. De montage van de watertank aan de achterzijde draagt bij aan een lager zwaartepunt voor een betere wegligging. Bovendien, door de watertanks niet te integreren in de vuilcontainer, hebben we een grotere stabiliteit bereikt tijdens het storten. Extra watertanks kunnen gemonteerd tussen de bestuurderscabine en de veegopbouw om tot 1.000 l extra capaciteit te bieden. Tegelijkertijd zorgen de extra waterreservoirs voor geluidsreductie tussen de hulpmotor en de bestuurderscabine.



Een bijzonder hoogtepunt is de optionele watervolumeregeling, die toegankelijk is op het ES-bedieningspaneel en waarmee het watervolume in 3 stappen kan worden aangepast. Afzonderlijke waterstralen kunnen worden geactiveerd en gedeactiveerd door middel van een touch-opdracht.

Dit helpt het waterverbruik aanzienlijk te verminderen, de veegtijden te verlengen en onze hulpbronnen te sparen. Al deze functies worden uitgevoerd zonder dat de leidingen door de cabine van de vrachtwagen moeten worden geleid. Het optionele innovatieve waterrecirculatiesysteem onder druk kan de gebruiksduur met maximaal 30% verlengen. Afvalwater wordt met behulp van een aparte afvalwaterpomp aan de achterzijde van het waterreservoir naar de zuigmond geleid en vervolgens opgezogen en opnieuw gebruikt. Dit helpt om tijdrovende stops om water te vullen te verminderen en de uitstoot van fijnstof te verkleinen en verstoppingen van de aanzuigbuis tot een minimum te beperken.

Vegende materiaaltrechter



Het grote trechervolume van 7,0 m³ maakt het mogelijk om grote hoeveelheden afval op te vangen. De vloer is gemaakt van roestvrijstaal en de met rubber beklede stootplaten in de trechter zorgen samen voor een lange levensduur.

Het volledig geïntegreerde compartiment voor de hydraulische, pneumatische en elektrische systemen zorgt voor een snel en eenvoudig onderhoud, waarbij alles van buitenaf toegankelijk is. De stootplaten fungeren ook als geluidsisolatie. Door de grote hellingshoek van 60° kan de vuilcontainer volledig worden geleegd, zodat er geen resten achterblijven. Een groot, inklapbaar bladrooster wordt over de gehele breedte van de trechter gemonteerd. De aerodynamische vorm van de trechter, de luchtstroom en het bladrooster zorgen voor een cyclonaal effect in de vuilcontainer om te zorgen voor maximale capaciteitsbenutting en minder ledigingen. Een grofvuil deksel aan de zijkant maakt een extra inspectie van het vulniveau in de vuilcontainer mogelijk.



Ergonomie en comfort

Logische en intuïtieve menunavigatie en automatisch gestuurde processen helpen chauffeurs te ondersteunen bij hun werk, doordat de concentratie gericht blijft op de weg.

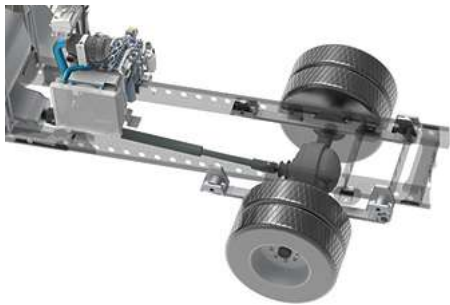
- Bedieningskast met een 7" kleurentouchscreen
- Deurbedieningspaneel met joystick voor basisfuncties
- Hoofdfuncties kunnen met één hand worden bediend via het deurbedieningspaneel
- Hoorbare en visuele waarschuwingen
- Automatische aanpassing van de displayhelderheid (lichtsensor)
- Boorddiagnose
- Optionele TFT-monitor voor maximaal 3 camera's



Het ideale aandrijfconcept

Met de een- en tweemotorige varianten biedt de Street King 660 consistente prestaties en maximale flexibiliteit ongeacht het aandrijfconcept. Er is een vrije keuze tussen de twee aandrijvingsvarianten - **opbouwmotor of hydrostatische aandrijving**. Dit betekent dat individueel kan worden ingespeeld op de wensen van de klant om te voldoen aan de behoeften van de gebruiker.

1. Opbouwmotor



2. Hydrostatische aandrijving



Volledig vermogen zonder opbouwmotor

Het hydrostatische aandrijfconcept biedt een uitstekende controle tijdens het gehele veegproces en maakt ook variabele regeling mogelijk van de rijsnelheid in het bereik van 0 - ca. 25 km/h. Het TFT-kleurendisplay met hoge resolutie maakt een eenvoudige bediening, snelle navigatie en precieze controle van de hydrostatische aandrijving mogelijk en geeft daardoor maximaal comfort - zelfs tijdens lange werkzaamheden. De hydrostatische eenheid is gemonteerd tussen de PTO en het differentieel van de achteras van het voertuig. In de veegmodus wordt de mechanische aandrijving ontkoppeld en wordt de aandrijving via de PTO naar de krachtige hydraulische pomp gestuurd. Deze drijft op zijn beurt de hydraulische motor aan, die gemonteerd is op de achteras. Tegelijkertijd voorziet de hydrostatische transmissie de veegmachine van het nodige vermogen in alle rijen veegomstandigheden.

Aandrijving van de zuigventilator en de hydraulische unit

Het gesloten motorcompartiment in combinatie met de modernste motortechniek heeft ertoe bijgedragen dat de Street King 660 een van de stilste en meest milieuvriendelijke veegmachines is op de markt. Het motorcompartiment is gemakkelijk toegankelijk wanneer de trechter wordt gekanteld.

Vereisten voor het voertuig

Standaard vrachtwagenchassis met een toegestaan totaalgewicht tussen de 15 - 18 ton en een wielbasis van ca. 3.200 - 3.500 mm, afhankelijk van het chassis en het motortype. De veegmachine is gemonteerd op een universeel tussenframe en niet aan de vrachtwagen zelf, waardoor de veegmachine desgewenst als afneembare veegmachine kan worden geconfigureerd wordt gebruikt.

Duurzaamheid op straat

Een Street King 660 bestaande uit een vrachtwagen met een CNG-motor en de hydrostatische aandrijving zijn de ideale combinatie om het vegen met de laagste emissies te garanderen. Het voertuig beantwoordt de vraag naar een veegmachine die kan rijden op alternatieve brandstof. De Street King 660 in combinatie met CNG vrachtwagens vertegenwoordigt een aantrekkelijk geprijsd, modern en duurzaam alternatief voor diesel en vermindert tegelijkertijd de geluids- en uitlaatgasemissies.

Opties

1. Handmatige zuigslang op de achterklep / als dakverlengarm voor het reinigen van goten en afvoeren en voor het opzuigen van grof afval.
2. Rondom verlichting voor het beste zicht op het veeggebied en de omgeving van de machine.
3. Sproeiarm en hogedruk was-systeem voor het bevochtigen van het veegoppervlak en het verwijderen van hardnekkig vuil.
4. Achter-aanzuig unit voor het opzuigen over de gehele breedte van het voertuig.
5. Afvoerluchtverstelling voor een gerichte uitblaas wanneer de omstandigheden daarom vragen. (bijv. bij het vegen onder bomen).
6. Recirculatiewaterstelsel onder druk (zie het hoofdstuk over het watersysteem).
7. Bladroostersproeiers maken een eenvoudige reiniging van het bladrooster mogelijk.



Verwisselbaar systeem

In slechts enkele uren kan de Street King 660 worden omgebouwd van een veegmachine tot een strooier met sneeuwplough. Dit betekent dat dezelfde truck kan worden gebruikt voor zomer- en winteronderhoud. Dit bespaart niet alleen ruimte maar ook kosten. Dankzij het snelwisselsysteem kan de ombouw in slechts enkele stappen en met maximale precisie worden uitgevoerd. Vooral omdat de bevestigingselementen gemakkelijk te bereiken zijn en het wisselplatform gemakkelijk in en uit kan worden geschoven.



Trechter niveausensor

Met de huidige stand van de techniek kan het werkelijke vulniveau in de trechter van een veegmachine slechts in beperkte mate worden bepaald. De asbelastingssensoren kunnen alleen vaststellen wanneer de asbelasting is bereikt, zonder informatie te kunnen verstrekken over de werkelijke vulhoogte van de trechter. Hierbij wordt geen rekening gehouden met de belangrijke factor van de dichtheid van het veegmateriaal. Dit betekent dat bij het oprapen van licht vuil, zoals bladeren, de trechter overvol kan raken zonder dat de aslastsensor reageert. Aebi Schmidt presenteert een gepatenteerd sensorsysteem dat door middel van radargolven op betrouwbare wijze het actuele vulniveau van de trechter aangeeft. Zo kan de bestuurder op elk moment zien tot welk percentage de trechter daadwerkelijk gevuld is. Een van de highlights is dat de meting volledig automatisch parallel aan het veegproces plaatsvindt. De niveausensor detecteert het exacte vulniveau in de trechter met behulp van adequate radartechnologie. De sensor werkt betrouwbaar onder alle weersomstandigheden en is veilig gemonteerd tegen beschadiging of vervuiling. Een systeem dat chauffeurs tijd bespaart, het werk vergemakkelijkt en meer flexibiliteit garandeert.

IntelliOPS-telematicaplatform

Als u de activiteiten van uw Street King 660 wilt volgen, plannen, in real time controleren, optimaliseren of bijvoorbeeld aan derden wilt factureren, gebruik dan de digitale oplossingen op ons IntelliOPS-platform. IntelliOPS ondersteunt u bij het efficiënt gebruik van uw individuele machine, maar ook in een netwerk met meerdere machines, ook die van andere merken. Hier vindt u meer informatie over onze digitale oplossingen en hoe u ze kunt gebruiken op een manier die modulair is en aangepast aan uw behoeften.

Galerij



Verwant product

eCleango 550

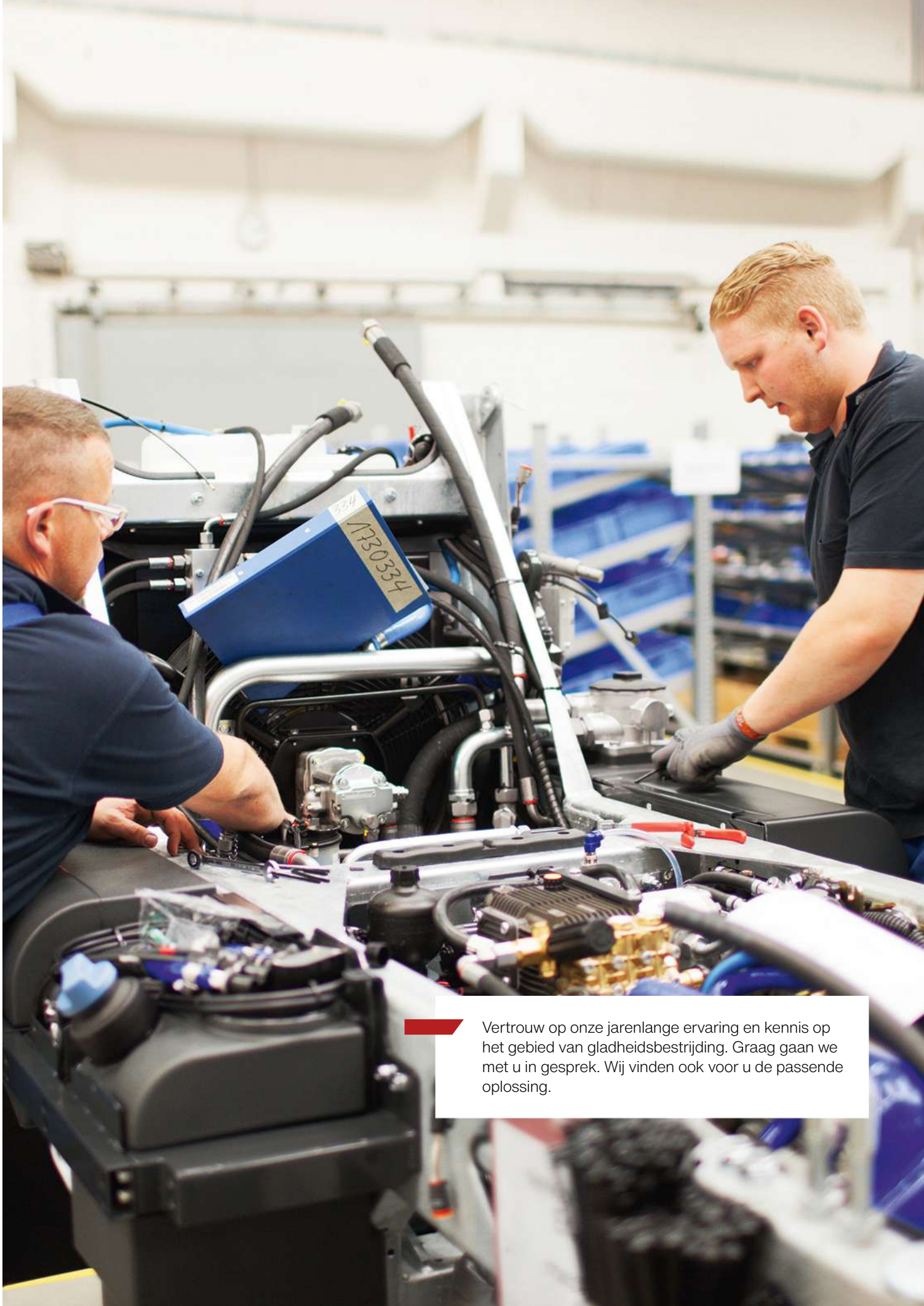
Veegmachine



eSwingo 200+

Veegmachine





Vertrouw op onze jarenlange ervaring en kennis op het gebied van gladheidsbestrijding. Graag gaan we met u in gesprek. Wij vinden ook voor u de passende oplossing.

Technische gegevens

Trechter

Vuilcontainer inhoud	7 m ³
Kantelhoek	60°

Veegunit

Diameter schotelborstel	550 / 650 / 750 mm
Materiaal borstel	Staal / Mix
Veegbreedte	2 350 mm
Veegbreedte dubbele versie	3 500 mm
Diameter rolborstel	400 mm
Lengte rolborstel	1 300 mm

Aanzuigventilator

Type aandrijving	Hydrauliekmotor
Max. luchtstroom (vrije stroom)	18 000 m ³ /h
Snelheid	2 100 - 3 100 1/min

Watersysteem

Totaal watervolume	1 600 l
Schoonwaterpomp	8 bar / 48 l/min

Aandrijving hulpmotor

Motortype	Deutz TD 2.9 L04
Aantal cilinders	4
Uitlaatemissie	EuroMot V
Nabehandelingssysteem	DOC + DPF
Brandstof	Diesel
Cilinderinhoud	2 900 cm ³
Vermogen	55.4 kW (75 PS) @ 2 600 1/min
Koppel	260 Nm
Snelheidsbereik	1 600 1/min

Aandrijving hulpmotor 2

Motortype	Deutz TD 2.9 L04
Aantal cilinders	4
Uitlaatemissie	EuroMot IIIA
Nabehandelingssysteem	Geen
Brandstof	Diesel
Cilinderinhoud	2 900 cm ³
Vermogen	55.4 kW (75 PS) @ 2 600 1/min
Koppel	260 Nm
Snelheidsbereik	1 600 1/min

Hydraulisch systeem

Inhoud hydrauliektank	130 l
-----------------------	-------

Snelheid

Veegsnelheid continu inzet	20 km/h
----------------------------	---------

Gewicht

Leeggewicht van de basiseenheid ca.	4 250 kg
Gewicht van de dubbele versie ca.	4 650 kg

