



 **schmidt**
a brand of aebi schmidt

Tellefsdal D70

Schneepflug



Der Tellefsdal D70 ist ein ausgezeichnete Diagonalschneepflug, der eine effiziente und zuverlässige Schneeräumung für den anspruchsvollen Winterdienst liefert. Die abgewinkelte rechte Seite des Pfluges ermöglicht eine effektive Schneeräumung, während die niedrigere linke Seite eine bessere Sicht für den Fahrer bietet und so konstruiert wurde, dass der Pflug leicht unter Geländer und andere Hindernisse passt. Seine widerstandsfähige und langlebige Stahlkonstruktion garantiert Leistung und Langlebigkeit und optimiert gleichzeitig die Sicherheit von Fahrer und Fahrzeug.

Das Wichtigste in Kürze

- Einzigartige Schneeräumungseigenschaften durch aggressive Abwinkelung der Pflugschar und eine optionale zweite Schürfleiste
- Durch sein optimiertes Design verhindert der Pflug den Aufbau einer Schneewand auf der rechten Seite
- 40°-Winkel nach rechts sorgt für besten Schneefluss und Auswurf
- Diagonaler Pflug mit höherem Auswurf, dadurch bessere Sicht für den Fahrer auf der linken Seite

Ihre Vorteile

- Effizienter Schneeauswurf in Kombination mit sehr guter Sicht aus der Fahrerkabine
- Überfahrssystem für sicheres Überfahren von Hindernissen und bessere Anpassung an die Fahrbahnoberfläche
- Effiziente und effektive Schneeräumung durch die spezielle Konstruktion einer zweiten Schürfleiste

Leistungsmerkmale

Pflugschar

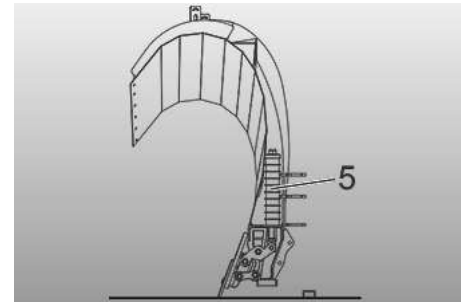
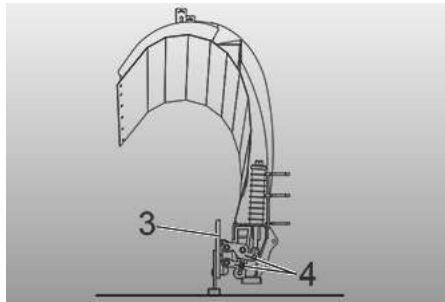
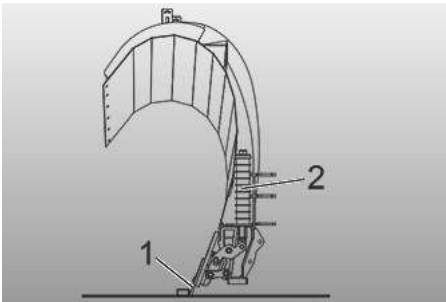
Die linke Seite der Pflugschar ist so konzipiert, dass sie an der Leitplanke entlang läuft, während eine 40°-Neigung nach rechts die Schneetransportstrecke reduziert und eine effektive Räumung bei starkem Schneefall gewährleistet. Der D70 bietet einen 70° Anstellwinkel zur Strasse, was die Effizienz und Effektivität der Schneeräumung erhöht. Zudem ist die Pflugschar mit einem integrierten Schneeabweiser ausgestattet, der verhindert, dass Schnee auf die Windschutzscheibe fällt und die Sicht des Fahrers beeinträchtigt. Die linke Seite des Pfluges ist so konstruiert, dass die Sicht aus der Fahrerkabine verbessert und Schneereste beim Räumen entlang der Leitplanke minimiert werden.



Überfahrssystem

Der D70 ist serienmässig mit einem einzigartigen Überfahrssystem mit einer Reihe von wichtigen Funktionen ausgestattet:

- Die **Steifigkeit** des Systems ist perfekt für die Räumung von hartem, verdichtetem Schnee.
- Das **Gelenkarmsystem** sorgt für eine ideale Anpassung an die Fahrbahnoberfläche.
- Das **Überfahrssystem** ist je nach Grösse des Pfluges in vier oder fünf Segmente unterteilt, die die Aufprallenergie beim Auftreffen auf ein Hindernis absorbieren und ein sicheres und sanftes Überfahren des Hindernisses ermöglichen.



Hubeinrichtung

Das Drei-Lenker-Hubsystem mit automatischem Querneigungsausgleich zeichnet sich durch ein verspannungsfreies Heben und Senken des Pfluges aus. Der Hydraulikhub ist speziell für eine verbesserte Rostbeständigkeit ausgelegt.



Hydraulische Seitenumstellung

Für die Seitenumstellung werden zwei kraftvolle, doppelt wirkende Schwenkzylinder eingesetzt, die den Pflug in der gewählten Räumstellung spielfrei positionieren. Die Hydraulikzylinder sind durch Druckbegrenzungsventile geschützt. Die Beschichtung der Kolbenstange innerhalb des hydraulischen Schwenkzylinders ist eine Spezialausführung, dank welcher eine verbesserte Rostbeständigkeit erreicht wird.

Anbau

Die Anbauvorrichtung ist höhenverstellbar, so dass der Pflug auf verschiedenen Fahrzeuganbauplatten richtig positioniert werden kann.

Optionen

- Feinräumleiste
- Warnmarkierungen
- LED Pflugbegrenzungsleuchten
- LED Blinkleuchten

Galerie



Verwandte Produkte

Tellefsdal K70

Schneepflug



Tarron

Schneepflug



Cirron

Schneepflug



Technische Daten

	D70 - 3400	D70 - 3700
Abmessungen		
Pflughöhe	1 650 mm	1 685 mm
Pflughöhe rechts	1 560 mm	1 595 mm
Pflughöhe links	880 mm	860 mm
Räumbreite	2 623 mm bei 40°	2 852 mm bei 40°
Gesamtbreite	3 910 mm	-
Durchfahrtbreite	2 792 mm bei 40°	3 050 mm bei 40°
Gewichte		
Gewicht mit Stahlschürfleisten ca.	1 090 kg	1 165 kg

	D70 - 3400S	D70 - 3700S
Abmessungen		
Pflughöhe	1 650 mm	1 685 mm
Pflughöhe rechts	1 560 mm	1 595 mm
Pflughöhe links	880 mm	860 mm
Gesamtbreite	3 555 mm	-
Gewichte		
Gewicht mit Stahlschürfleisten ca.	1 230 kg	1 315 kg



© Aebi Schmidt Group
www.aebi-schmidt.com

Aebi Schmidt Holding AG
CH-8050 Zürich, Schweiz

Alle Rechte vorbehalten. Technische Daten können sich ändern. Abbildungen sind nicht verbindlich. Irrtümer und Änderungen vorbehalten.

Document created on 9 JUN 2024

