



**schmidt**  
a brand of aebi schmidt

# Swingo 200+

Fejemaskine



Swingo 200+ er den ideelle løsning til daglig rengøring af stier og cykelstier i byområder, såvel som i industriområder eller parkeringspladser. Forskellige ekstra optioner muliggør rydning og sprøjtning i vintervedligeholdelse, vask afløb, højtryksrensning og ukrudtsbekæmpelse. Swingo 200+ muliggør bæredygtig og effektiv fejning til lave omkostninger i løbet af produktets livscyklus.

## Højdepunkter

- Et **2 eller 3 børstesystem** med en trukket sugenhoved
- **Cirkulerende vandssystem under tryk:** sparer ressourcer gennem vandgenvinding
- **Koanda-luftcirkulationssystem:** opererer med næsten partikelfri emission
- Hydrostatisk drev med **elektrisk parkeringsbremse** og **bakke start hjælp**
- Mere end **7.700 maskiner** er i drift i **40 lande** rundt om i verden, udviklet med over 60 års erfaring

## Dine fordele

- **Høj ydeevne:** Høj sugeeffekt selv ved lave omdrejninger på dieselmotor. Den sfæriske samling af det trukne sugenhoved tillader bevægelse i alle retninger og sikrer optimal kontakt med jord og en konstant sugekraft.
- **Uovertruffen komfort:** Et rummeligt førerhus, fremragende synlighed, ergonomiske betjeningsanordninger, en justerbar ratstamme og et affjedret førersæde med individuelle indstillingsmuligheder. AGR („kampagne for sund ryg“) testet og anbefalet.
- **Mindste emissioner af fin støv:** Swingo 200+ opfylder det bedste niveau af PM10/PM2.5 certificering med 4 stjerner i hver. Kombinationen af Koanda-luftcirkulationssystemet sammen med det cirkulerende vandssystem, kan reducere udledningen af fine støv med op til 70%.
- **Fleksibilitet:** Takket være modulopbygget udstyr og et bredt udvalg af valgfrie udvidelsesmuligheder kan fejmaskinen tilpasses kundespecifikke krav.



## Ydeevne funktioner

### Fejende teknologi

Den Swingo 200 + fås med to uafhængige fejningssystemer. EN **skubbet 2-kost system** med en børste diameter på 850 mm eller en **trukket 3-kost system** med en børste diameter på 800 mm. Begge systemer kan betjenes enten uafhængigt eller som et afhængigt system med praktiske betjeningsanordninger på førerdøren. Børstehastigheden og trykket kan justeres uendeligt. Brooms kan vælges mellem plast, stål eller blandet afpudsning, mens sugedysen kan vælges mellem ruller eller løbere.

Den **2-kost system** med uafhængigt kontrollerbare cirkulære børster garanterer absolut mobilitet i enhver fejende situation. To stabile kostarme med integrerede buffere tillader fejende bredder på op til 2.900 mm. Uafhængig kost kontrol er tilgængelig som en mulighed: separat styrbare koste, op/ned, venstre/højre, kontakt trykstyring. Dette garanterer også rene fejende resultater med minimal slitage. Kosten vender altid tilbage til sin grundlæggende position, selv når vejforholdene ændres. En version til tungt ukrudt er også tilgængelig med yderligere hydrauliske vippefunktioner til kosten.

Den **3-kost system** med frit bevægelig forreste kost arm tilbyder en bred vifte af muligheder og en fejende bredde på op til 2.600 mm. Venstre-højre justering af den forreste kost er lige så muligt som fejende på to niveauer eller tung ukrudt kost brug. Alle funktioner i den forreste kost er hydraulisk styret, herunder koststøtetrykket. Kosteenheden under kabinen sikrer optimal tilførsel af det fejemateriale til sugesakslen, mens en overlappning altid garanteres. Som ekstraudstyr kan sidebørsterne også udvides hydraulisk, og deres vinkel kan justeres, hvilket gør den addapatble til alle jordforhold under fejning.



### Suge- og vandsystem

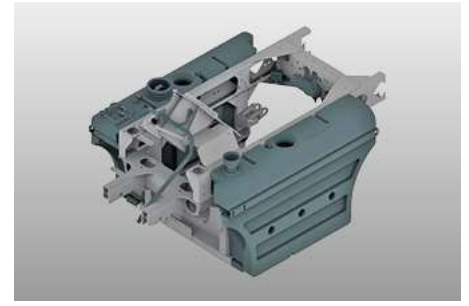
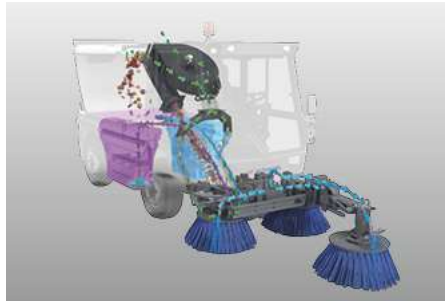
Til 2-kostsystemet er der et valg af en grundlæggende sugesaksel med hydraulisk drevet grov snavsflap eller en HS-sugesaksel, som kombinerer fordelene ved en integreret grov snavsflap med optimal luftstrøm. HS-sugesakslen garanterer maksimal sugeseffekt selv ved lave hastigheder. Dette kan spare op til 15% i driftsomkostningerne.

Der er en luftstrømsoptimeret sugesaksel til 3-kostsystemet, som ikke kræver en separat grov snavsflap. Groft affald kan kun nemt opsamles ved at vippe sugesakslen.

Den Swingo 200 + er certificeret med det bedste niveau PM10 4-stjernet og PM2.5. Certifikatet betragtes som et kvalitetsegenskaber i hele Europa og tildeler fire stjerner i PM10-testen for det højeste niveau af luftforureningsbekæmpelse samt den bedste mulige absorptionsevne med PM2.5.

Med det **unikke Koanda-luftcirkulationssystem** og kombinationen med det cirkulerende vandsystem, reduceres udledningen af skadeligt fint støv med op til 70%. En stor del af den støvbelastede luft suges ind forbliver i sugesystemet og returneres til sugemunden i et kredsløb. Den lille mængde resterende luft rengøres af et fintporet filter. Derudover imponerer Koandas cirkulerende luftsystem med reduceret støjmission, lavt vandforbrug og tillader fejning ved lidt under nul temperaturer.

Det **dokumenterede trykcirkulationsvandsystem** returnerer store mængder cirkulerende vand til kredsløbet ved hjælp af en spildevandspumpe til genbrug. Vand opsving system, med en skærm overflade på 3,3 m<sup>2</sup> i beholderen sparer ikke kun ferskvand, men gør også optimal brug af beholderens kapacitet. Ved at fylde vand i tragten (op til 250 liter) kan driftsområdet øges med op til 50%. Det indsamlede fejte materiale er både fugtet og komprimeret. Den elektriske ferskvandspumpe leverer sprøjtedyserne på de cirkulære koste. Vandmængden til bestederne kan nemt styres fra førerhuset.



## Fejemateriale tragt

Tragten med et systemvolumen på 2 m<sup>3</sup> muliggør maksimal fejningskapacitet og en stor handlingsradius. Tragten er lavet af korrosion og havvandafvisende aluminium. En stor dumpningshøjde på 1400mm gør det muligt at tømme i alle almindelige snavsbeholdere. Sugerøret i tragten fås eventuelt i slidstærk rustfrit stål.

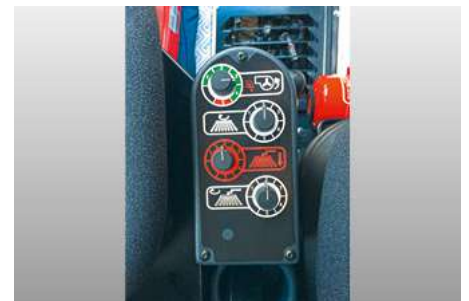
## Ergonomi og komfort

Den rummelige kabine er udstyret med høj kvalitet støj og vibrationsisolering (72 dB (A)). Forrhuden, der strækker sig ned til gulvet, og udsigtsvinduet i førerhusets gulv giver et optimalt billede af fejningsenheden og sugedysen. Den **fremragende allround synlighed** bidrager til et behageligt arbejdsmiljø og understøtter dermed sikker drift i vejtrafikken.

Standard- og kraftfuldt klimaanlæg skaber et behageligt og køligt arbejdsklima selv ved høje udetemperaturer. Frisk luft suges ind og filtreres bag i førerhuset, mens førerhusets luftfilter er udformet som pollenfilter.



Fejeenheden styres via dørbetjeningspanelet med joysticks og trykknapper. Med **Auto-Drive** kan alle fejende funktioner og kørekommandoerne i fejningstilstand nemt betjenes via den ergonomisk formede multifunktionelle styrehåndtag. Kørsel og fejning fra en enkelt kilde betyder også større sikkerhed og mindre stress. De vigtigste oplysninger kan ses med et overblik på farvedisplayet i tagkonsollen. Ved hjælp af det indbyggede diagnosesystem kan eventuelle fejl lokaliseres hurtigt og effektivt, mens en mekaniker kan foretage maskinspecifikke indstillinger på displayet.



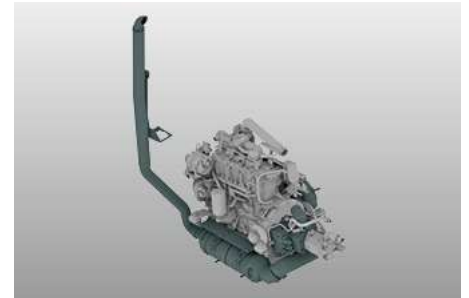
Glat styring med en højde og vinkel ogjusterbar ratstamme, fartpilot, minimale pedalkræfter, et behageligt førersæde med AGR-certifikat („Campaign for Healthy Backs“) samt betjenings- og styreinstrumenter i et optimalt greb afrunde præstationsegenskaberne i en moderne, ergonomisk arbejdsplads.



## Kør

Den grundlæggende version har en kraftig **EuroMot 5-motor med 55kW (75hk)**, som giver højt drejningsmoment og fungerer uden yderligere urinstof (AdBlue). Alternativt fås der en **Euro 6c-motor med 62kW (84hk)** med et moderne system til efterbehandling af udstødningen med dieseloxidationskatalysator, lukket partikelfiltersystem plus urinstofindsprøjtning (AdBlue) og SCR-katalysator. Unik i denne maskinkategori er den kompakte integration af den firecylindrede Euro 6c motor med samme akselafstand som tidligere versioner. Motoren og AdBlue tanken er perfekt integreret i chassiset, så manøvredegtigheden af Swingo 200+ er ikke kompromitteret.

Kombineret med den kraftige hydrostatiske transmission gør det kørsel og arbejde behageligt og økonomisk. Hydrostaten med drev på bagakslen er konstant variabel med automatisk belastningsafhængig kontrol, der giver billignende kørsel og hastigheder på op **til 50 km/t**. Et elektrisk parkeringsbremsesystem med bakkestartassistance er blevet integreret i kørselsdrevet siden sidste udvikling. I den valgfri Eco-tilstand kan den maksimale transporthastighed opnås med reduceret dieselmotorhastighed, hvilket fører direkte til reducerede driftsomkostninger og emissioner.



## Moderne køretøjsteknologi

Varmgalvaniseringen af hele køretøjets ramme, sugemunden og vigtige stålkomponenter, herunder snavsbeholderen, giver korrosionsbeskyttelse af høj kvalitet.

Det hydropneumatiske ophængte chassis med hydrostatisk drev og store 15" hjul giver det højeste niveau af kørekomfort i denne maskinklasse. Hjulenes høje belastningskapacitet og store kontaktområder sikrer øget sikkerhed med lavt jordtryk, uanset vej- og vejforhold. Som ekstraudstyr kan den tilladte totalvægt øges til 5 000 kg. Suspensionspakken, som indeholder en mekanisk option, passer perfekt til maskinen og sikrer sikker og komfortabel kørsel ligesom en bil. God kørekomfort, robusthed og frihed fra vedligeholdelse er alt sammen optimalt kombineret.

Et lavt løbetøj (valgfrit) forenkler kørsel i parkeringshuse med flere etager og lave indgange. Chassiset kan sænkes med omkring 70 mm ved et tryk på en knap, og systemet niveauer sig automatisk.

**Den omskiftelige styring på alle hjul** gør ekstremt stramme drejemanøvrer mulige. Styretøjet på alle hjul overvåges ved hjælp af styrevinkelsensorer, som muliggør automatisk centrering, og det er både brugervenligt og sikkert.

Et hydraulisk dobbeltkredsløbsbremsesystem med skivebremsere på for- og bagakslen er monteret som standard.



## Stort udvalg af muligheder

- Koanda luftcirkulationssystem
- Bagkamera og sugeaksel kamera
- Ukrudtskost inklusive yderligere hydrauliske vippefunktioner
- Håndsugeslange
- Højtryksrenser
- Lydisoleringspakke
- Scrub dæk
- Skuffeskuffe til vask
- Automatisk centralt smøresystem
- Auto-Drive (betjeningshåndtag)
- Landingsstel med lavere laverbare
- LED-produkter af høj kvalitet
- Vedhæftede vintervedligeholdelse



## IntelliOps telematikplatform

Hvis du ønsker at overvåge, planlægge, styre i realtid, optimere eller f.eks. fakturere tredjeparter for aktiviteterne på din Swingo 200+, så brug de digitale løsninger på vores IntelliOPS-plattform. IntelliOPS støtter dig i den effektive udnyttelse af din individuelle maskine såvel som i et netværk med flere maskiner, også af andre mærker. Her kan du få mere at vide om vores digitale løsninger, og hvordan du kan bruge dem på en måde, der er modulopbygget og tilpasset dine behov.

## Galleri





## Varianter

### Swingo 200+ | 2-børste



2-kostsystemet med uafhængigt kontrollerede cirkulære børster garanterer absolut mobilitet i enhver fejende situation. To stabile kostarme med integrerede puffere gør det muligt at feje bredder på op til 2.900 mm.

### Swingo 200+ | 3-børste



3-kostsystemet med frit bevægelig forreste børstearm giver en fejende bredde på op til 2.600 mm. Venstre-højre justering af den forreste kost er lige så muligt som fejende på to niveauer eller tung ukrudt kost brug.

## Relaterede produkter

### eSwingo 200+

Fejemaskine



### Flexigo 150

Fejemaskine



### Cleango 500

Fejemaskine



## Tekniske data

	Swingo 200+   2-børste	Swingo 200+   3-børste
<b>Tragt</b>		
Tragtkapacitet	2 m <sup>3</sup>	2 m <sup>3</sup>
Tippevinkel	102°	102°
Aflæsningshøjde, tippetømning	1 400 mm	1 400 mm
<b>Fejeenhed</b>		
Skivebørstediameter	850 mm	800 mm
Skivebørstehastighed	120 1/min.	100 1/min.
Børstemateriale	stål / Plastik / Blandet påfyldning	stål / Plastik / Blandet påfyldning
Fejebredde	1 400 - 2 900 mm	1 800 - 2 200 mm
fejebredde med 3. børste	-	2 600 mm
<b>Sugeventilator</b>		
Hastighed	3 300 1/min.	3 300 1/min.
<b>Vandsystem</b>		
Samlet vandvolumen	360/380 l	360/380 l
Ferskvandsvolumen	190 l	190 l
Vandsprøjtesystem	3 stang / 11 l/min.	3 stang / 11 l/min.
<b>Drivsystemets hjælpemotor</b>		
Motortype	FCA R754	FCA R754
Antal cylindre	4	4
Udstødningsemission	Euro 6c	Euro 6c
Efterbehandlingssystem	AdBlue + SCR-Kat	AdBlue + SCR-Kat
Brændstof	Diesel	Diesel
Fortrængning	2 970 cm <sup>3</sup>	2 970 cm <sup>3</sup>
Ydeevne	62 kW (84 Hk) @ 2 300 1/min.	62 kW (84 Hk) @ 2 300 1/min.
Moment	270 Nm	270 Nm
<b>Drivsystemets hjælpemotor 2</b>		
Motortype	FCA R754	FCA R754
Antal cylindre	4	4
Udstødningsemission	EuroMot V	EuroMot V
Efterbehandlingssystem	DOC + DPF	DOC + DPF
Brændstof	Diesel	Diesel
Fortrængning	2 970 cm <sup>3</sup>	2 970 cm <sup>3</sup>
Ydeevne	55 kW (75 Hk) @ 2 300 1/min.	55 kW (75 Hk) @ 2 300 1/min.
Moment	310 Nm	310 Nm
<b>Styring</b>		
Styrevinkel, foraksel	48°	48°
Styrevinkel, bagaksel	24°	24°
Ø Drejecirkel fra væg/væg (2-hjulsstyring)	8 400 mm	8 300 mm
Ø Drejecirkel fra kantsten/kantsten(2-hjulssstyring)	6 350 mm	6 350 mm
Ø Drejecirkel fra væg/væg (4-hjulsstyring)	7 100 mm	6 800 mm
Ø Drejecirkel fra kantsten/kantsten(4-hjulssstyring)	4 750 mm	4 750 mm
<b>Dæk</b>		
Fordæk i standardstørrelse	225/70 R15	225/70 R15
Bagdæk i standardstørrelse	225/70 R15	225/70 R15
<b>Hastighed</b>		
Fejehastighed permanent brug	12 km/h	12 km/h
<b>Mål</b>		
Længde uden 3. børste	-	4 090 mm
Længde med børste	4 580 mm	-
Længde med 3. børste	-	5 090 mm
Bredde uden børste	1 300 mm	1 300 mm
Højde med (uden blink)	1 990 mm	1 990 mm
Akselafstand	1 820 mm	1 820 mm
Sporvidde for	1 073 mm	1 073 mm
Sporvidde bag	1 073 mm	1 073 mm

	Swingo 200+   2-børste	Swingo 200+   3-børste
<b>Vægte</b>		
Omtrentlig tomvægt for basisenhed	2 900 kg	3 000 kg
Tilladt samlet vægt	4 500 / 5 000 kg	4 500 / 5 000 kg



© Aebi Schmidt Group  
[www.aebi-schmidt.com](http://www.aebi-schmidt.com)

Aebi Schmidt Holding AG  
 CH-8050 Zurich, Schweiz

Alle rettigheder forbeholdes. Tekniske data kan blive ændret. Illustrationer er ikke bindende. Fejl og ændringer undtaget.

Document created on 12 APR. 2024

