



 **schmidt**  
a brand of aebi schmidt

# Tellefsdal VPL

Sneeuwplough



De VPL is een wigvormige, V-vormige en een enkelvoudige sneeuwplough, die ideaal is voor efficiënte sneeuwruiming op wegen, voetpaden, fietspaden en andere oppervlakken. De VPL-serie kan onder alle omstandigheden worden gebruikt. Deze sneeuwplough is geschikt voor zowel sneeuwruiming op lastig toegankelijke plekken en na zware sneeuwval en voor montage op een breed scala aan gemeentelijke voertuigen, tractoren en wielladers.

## Belangrijkste kenmerken

- **Verkrijgbaar in verschillende maten:** 1,5 – 3,0m
- Individuele aanpassing en te gebruiken als **wigvormige, V-vormige en eenzijdige sneeuwplough**
- **Automatisch obstakelbeveiliging** met behulp van schokdemperrails

## Uw voordelen

- Comfortabele bediening
- Montage en demontage in slechts enkele minuten
- Schokdemperrail reduceert het geluid en zorgt voor soepele loopeigenschappen
- Geschikt voor een breed scala aan gemeentelijke voertuigen, tractoren en wielladers

Wij weten hoe belangrijk het is dat de machines en werktuigen op elk moment beschikbaar zijn. Vraag ons naar servicecontracten-op-maat en originele onderdelen.







Uw bedrijfsprocessen monitoren, aansturen en optimaliseren met behulp van digitale oplossingen? Op brandstof en materiaal besparen? Met een lagere CO<sub>2</sub>-uitstoot en meer veiligheid? **Neem contact met ons op.** Het is mogelijk.

## Product eigenschappen

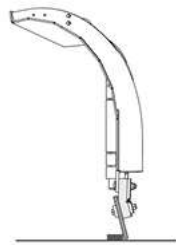
### Ploegblad

De VPL bestaat uit een rechter en een linker ploegblad die in het midden verbonden zijn met een A-frame door middel van draaipunten. De geometrisch gevormde en steil aflopende ploegbladen zorgen voor een optimale sneeuwuitwerp.



### Obstakelbeveiliging

De VPL kan gemakkelijk obstakels nemen, zelfs onder lastige werkomstandigheden. Dit is te danken aan het automatische beveiligingssysteem met schokdemperrails, dat de hoge startenergie absorbeert en zorgt voor een minimale geluidsoverlast en een zeer rustige werking.



### Hydrauliek

Alle functies zijn hydraulisch en kunnen vanuit de cabine worden bediend. Twee hydraulische cilinders bedienen elk een ploegblad en draaien hem tegen een mechanische aanslag als hij volledig in zijn werkstand staat. In de standaarduitvoering is de VPL geschikt voor voertuighydraulische systemen met twee bedieningscircuits voor de bediening van de sneeuwplough. De accumulators in het hydraulische systeem beschermen de ploegbladen.

### Montage

De VPL-serie is standaard voorzien van een montageplaat. Het optionele hefsysteem maakt aanpassing aan voertuigen met zowel hefsystemen als vaste montageplaten mogelijk en wisselen binnen enkele minuten is mogelijk. De VPL is geschikt voor montage op zowel werkvoertuigen als wielladers.

### Snijkanten

#### Stalen slijtstrook (S)

Een breed inzetbare oplossing tegen een gunstige prijs die geschikt is voor agressieve ruiming van droge en vastgereden sneeuw. De stalen slijtstrook is bestand tegen verbuigen en zorgt voor een schoon ruimresultaat.

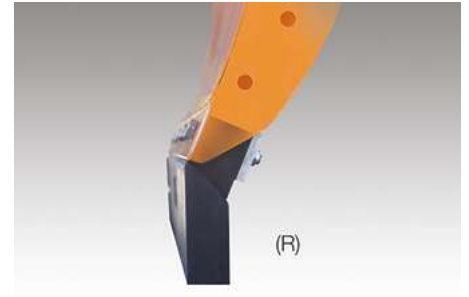
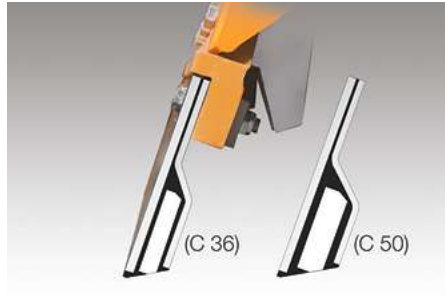
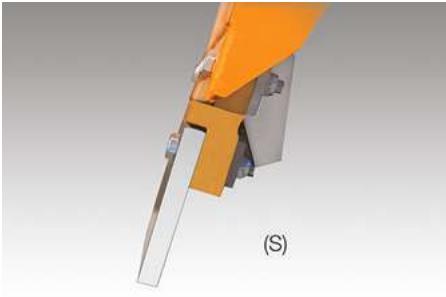
#### Combi slijtstrook (maat 36)(C36/50)

Een zeer duurzame slijtstrook gemaakt van staal, rubber en keramiek. Deze slijtstrook is bedoeld voor agressieve sneeuwruiming en kan een goed alternatief zijn als de stalen slijtstrook te snel slijt. De combinatie van materialen vermindert geluid en trillingen.

#### Rubber slijtstrook (maat 30 mm en 50 mm) (R)

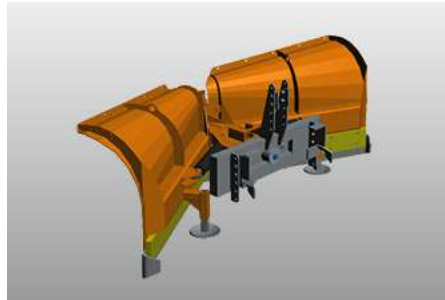
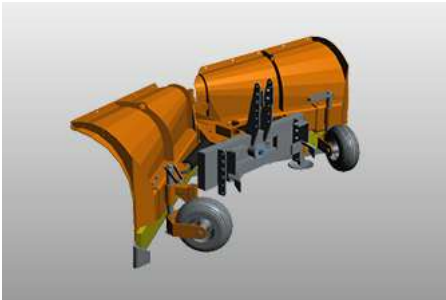
Een goede allround oplossing voor gebruik in de bebouwde kom, op fietspaden, doorgaande wegen etc. Dankzij de flexibele en elastische eigenschappen van rubber, glijdt de slijtstrook soepel over het wegdek. Rubber slijtstroken zijn zeer efficiënt bij het ruimen van natte sneeuw en 'slush'.





### Werkende steunapparaten

De zwenkwielen zorgen voor een nauwkeurige afstelling van de sneeuwplough op het wegdek en een passende agressiviteit bij het sneeuwruimen. Ze ondersteunen het frame bij het rijden over obstakels en verlengen de levensduur van de slijtstroken. Als alternatief kunnen onderhoudsvrije, in hoogte verstelbare glij schoenen worden gemonteerd.



### Sneeuwdeflector

Een rubberen sneeuwdeflector voorkomt slecht zicht door opwarrelende sneeuw tegen de voorruit van het voertuig. Het rubberen schild leidt de luchtstroom samen met het sneeuwstof naar de zijkant. De rubberen bescherming wordt vooral gebruikt bij het langzaam ruimen van natte en zware sneeuw. Dankzij de grote flexibiliteit raakt de stuifkap niet snel beschadigd. Het is een eenvoudige en goedkope optie.

### Opties

De VPL kan worden uitgerust met een „**Super Swing**“ functie waarmee de ploegbladen diagonaal naar rechts, links of slechts naar één kant kunnen worden gezwenkt. Overige opties, waaronder glij schoenen, loopwielen en bescherming tegen over waaiende sneeuw, zijn ook beschikbaar.

## Galerij





**Verwant product**

**KL-V**  
Sneeuwpløeg

**Tellefsdal U-LS**  
Sneeuwpløeg

**Tellefsdal U-H2**  
Sneeuwpløeg







Vertrouw op onze jarenlange ervaring en kennis op het gebied van gladheidsbestrijding. Graag gaan we met u in gesprek. Wij vinden ook voor u de passende oplossing.

## Technische gegevens

	Tellefsdal VPL 15	Tellefsdal VPL 18	Tellefsdal VPL 21
<b>Afmetingen</b>			
Ploeghoogte midden	690 mm	690 mm	690 mm
Ploeghoogte links en rechts	790 mm	790 mm	790 mm
Lengte aan de ploegkant	1 520 mm	1 780 mm	2 040 mm
Ruimbreedte	1 360 mm bij 31° 1 390 mm V-vormig 1 330 mm Wigvormig	1 610 mm bij 31° 1 640 mm V-vormig 1 580 mm Wigvormig	1 870 mm bij 31° 1 900 mm V-vormig 1 840 mm Wigvormig
<b>Gewicht</b>			
Gewicht ca. met stalen slijtstroken	178 kg	206 kg	285 kg

	Tellefsdal VPL 24	Tellefsdal VPL 27	Tellefsdal VPL 30
<b>Afmetingen</b>			
Ploeghoogte midden	690 mm	690 mm	690 mm
Ploeghoogte links en rechts	790 mm	790 mm	790 mm
Lengte aan de ploegkant	2 300 mm	2 560 mm	2 820 mm
Ruimbreedte	2 130 mm bij 31° 2 160 mm V-vormig 2 100 mm Wigvormig	2 380 mm bij 31° 2 420 mm V-vormig 2 350 mm Wigvormig	2 640 mm bij 31° 2 670 mm V-vormig 2 610 mm Wigvormig
<b>Gewicht</b>			
Gewicht ca. met stalen slijtstroken	315 kg	340 kg	365 kg



© Aebi Schmidt Group  
[www.aebi-schmidt.com](http://www.aebi-schmidt.com)

Aebi Schmidt Holding AG  
CH-8050 Zurich, Zwitserland

Alle rechten voorbehouden. Technische gegevens kunnen veranderen. Afbeeldingen zijn niet bindend. Vergissingen en wijzigingen voorbehouden.

Document created on 9 JUN 2024

