



schmidt
a brand of aebi schmidt

Stratos 0.6 - 0.8m³

Spreader



Stratos 0,6 - 0,8m³ er en monterbar spreader af den lille Stratos serie og beregnet til montering på kompakte transportkøretøjer, såsom små varebiler med lad eller chassisramme, ladbiler eller smalle køretøjer. Typiske anvendelsesområder er depoter, parkeringspladser, cykelstier og stier sammen med stræder i gamle bydele og mindre kommunale veje. Den lille Stratos serie bruger den samme teknologi som de større Stratos spreadere.

Højdepunkter

- Kan udstyres med enten den klassiske **snegle eller transportbånd**
- **Høj** sprednings og distributions **nøjagtighed**
- Diverse **betjeningsløsninger**, specielt udviklet til vejvedligeholdelse om vinteren

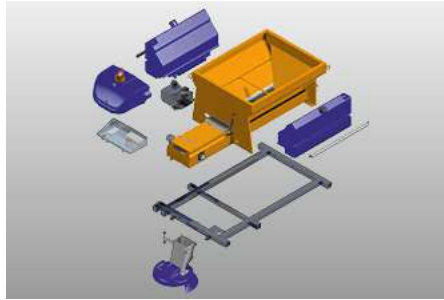
Dine fordele

- **Dokumenteret teknologi** som i den store Stratos serie
- **Fleksibelt modulær design** for optimal tilpasning til transportkøretøjet og driftsbetingelser
- **Er økonomisk ved anvendelse** i at sprede materialet takket være pre-fugtet salt teknologi

Ydeevne funktioner

Modulært koncept

Det modulære konstruktionssystem muliggør en meget økonomisk konfiguration, der kan tilpasses individuelt og let til forskellige installationer og bærerkøretøjer. Tragten fås i størrelser fra 0,6 m³ til 0,8 m³ og er fremstillet af pulverlakeret rustfrit stål for at sikre en lang levetid og høj korrosionsbeskyttelse.



Spredning teknologi

Stratos kan sprede både afisnings- og grusningsmaterialer, der betjenes fra et styresystem, i førerummet. Den kan udstyres med enten et klassisk snegltransportsystem eller et båndtransportsystem. Brugen af forfugtet saltteknologi sikrer, at spredningsmaterialerne anvendes sparsomt, hvilket reducerer omkostningerne og beskytter miljøet på samme tid.

Muligheder for drev

Stratos sprederen kan drives af forskellige systemer, men den enkleste løsning er at bruge transportkøretøjets hydraulik. Hvis der ikke er nogen hydraulik til rådighed, er den innovative og effektive rotopower mulighed tilgængelig, som bruger rotationen af bagakslen uden friktionstab ved at fjerne den direkte fra hjulnavet. En yderligere mulighed er at bruge den klassiske hjælpemotor.

Kontrol- og informationssystemer

Schmidt EvolutionLine styresystemet består af tre forskellige driftskoncepter, der gør operatørens arbejde lettere og mere effektivt. Takket være denne avancerede styringsteknologi kan føreren styre alle funktioner bekvemt fra førerhuset og reagere direkte på skiftende vejsituationer. Afhængigt af udstyrsvalget er temperaturafhængig dosering mulig ved hjælp af ThermoLogic, ruter kan planlægges på forhånd med Route Assistant, eller dataanalyse med IntelliOps-datastyringssystemet er også tilgængelig.



Relaterede produkter

Syntos

Spreder



Traxos

Spreder



SNK

Sneplov



Tekniske data

	Stratos 06	Stratos 08
Tragt		
Tragtkapacitet	0.6 m ³	0.8 m ³
Forvædningsudstyr		
Tankekapalet, integreret tank	350 l	350 l
Transportør		
Transportør	rem / snegl	rem / snegl
Distributionssystem		
Distributionssystemer	Spredeskive: Basisspredeskive Spredeskivediameter: 350 mm Spredningsbredde: 2 - 6 m	Spredeskive: Basisspredeskive Spredeskivediameter: 350 mm Spredningsbredde: 2 - 6 m
Monterings-/afmonteringsystem		
Monterings-/afmonteringsystem	Aftagelige ben	Aftagelige ben
Drivsystem		
Type drev	Køretøjets hydraulik / Rotopower / Motordrev	Køretøjets hydraulik / Rotopower / Motordrev
Styresystem		
Styresystem	EC / EP / ES	EC / EP / ES
Vægte		
Omtrentlig tomvægt	331 kg	331 kg



© Aebi Schmidt Group
www.aebi-schmidt.com

Aebi Schmidt Holding AG
CH-8050 Zurich, Schweiz

Alle rettigheder forbeholdes. Tekniske data kan blive ændret. Illustrationer er ikke bindende. Fejl og ændringer undtaget.

Dokument oprettet 12 JUN. 2024

